



震雄公众号



震雄官网



震雄抖音号

扫一扫 探索更多

震雄集团

地址: 香港铜锣湾威非路道万国宝通中心20楼2001室
广东省佛山市顺德区大良红岗工业区
广东省深圳市坪山区坑梓街道震雄工业园
浙江省宁波市北仑大港工业城甬江路28号
台湾桃园县中坜市中坜工业园松北路1号
汕尾陆河河口新河工业区

电话: +86 400 930 0026
+86 (0755) 8413 9999
官网: <https://www.chenhsong.com>

CH 2025.03.20

C-pack

化工桶专用机

328-800T

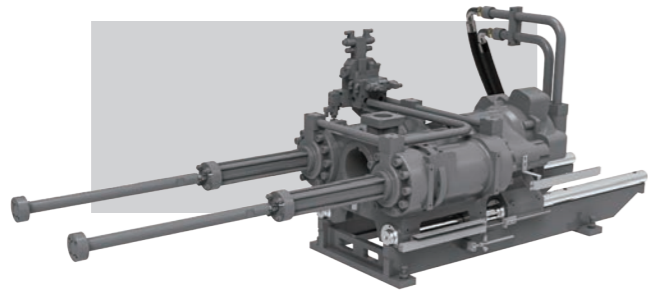
SINCE



稳定、高精度的注射单元

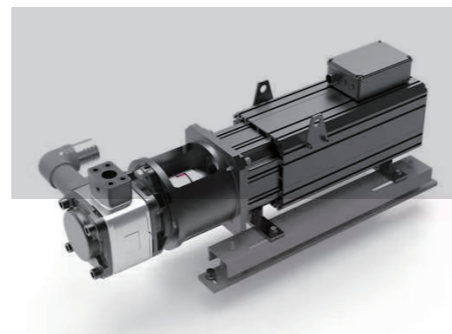
双缸射移装置

确保射嘴对中精准
使座台平稳而均衡有力顶住进胶口
注射稳定，密封性好，有效避免漏胶



伺服控制系统

精确控制射胶量，优化射胶压力
高响应完成射胶，重复精度高
与常规机器相比更高效节能



高效、高速的塑化装置

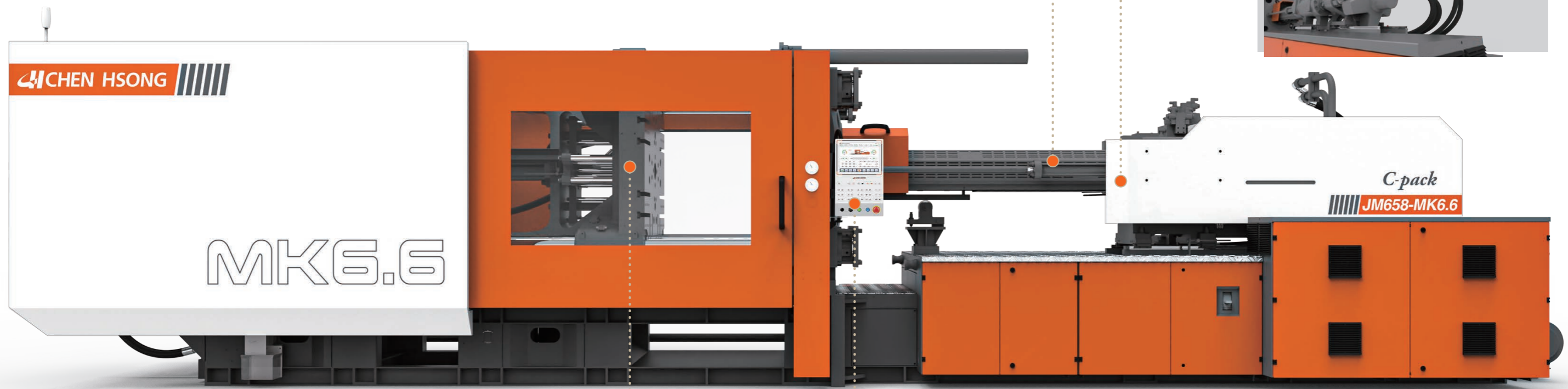
特设PP专用塑化螺杆

塑化及混色效果好，熔胶速度快
生产耐酸碱、抗氧化等高性能化工桶无难度



高速耐磨液压马达

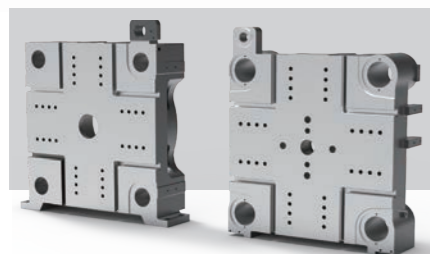
有效提升额定扭矩，稳定驱动螺杆塑化
保证螺杆运行平稳可靠，实现高速生产



灵活、高刚度的锁模装置

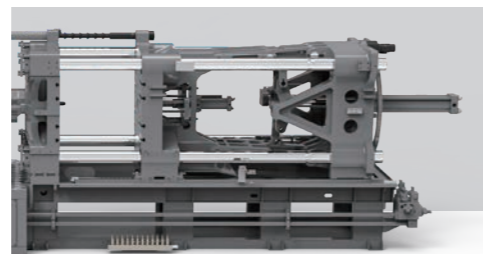
T型槽+码模孔

模具安装拆卸方便快捷，可生产各类化工桶
精确的模具固定，提升产品质量



高刚度锁模装置

基于力学仿真和实验优化关键零件
确保实际应力最优和变形最小
开合模行程大，适合深腔产品生产



触屏、高响应电脑

三核处理器

处理主循环150us以内，
响应速度快

工业级芯片

可工作环境温度-20~65℃，
可适应各类复杂环境

F-RAM技术

用户数据无需电池
保存，永不丢失



可实现低压、低速和低射胶量的控制（0.1g射胶量）
及高压、高速的薄壁产品控制（800mm/s的最高速度）



震雄智能方案

震雄为客户提供“机械手+自动上料机+除湿干燥送料组合+粉碎机+模温机”等设备于一体的智能生产解决方案，满足客户对自动化生产的一站式需求，提升客户生产的自动化、柔性化、智能化水平。

震雄智能方案参数表

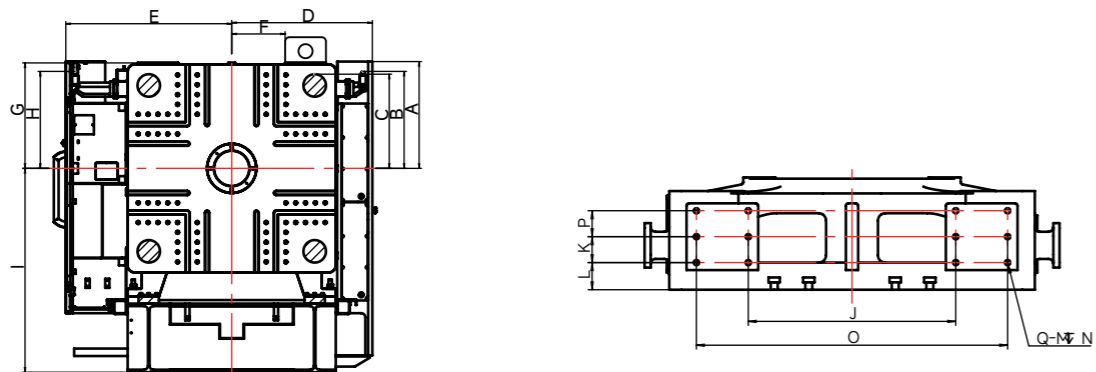
辅机\吨位	关键参数	JM328 C-pack	JM488 C-pack	JM658 C-pack	JM800 C-pack
机械手 XS代表驱控分体系列		CHS3-CPW100-XS	CHS3-CPW130-XS	CHS3-NPW150-E2	CHS3-NPW150-E
	上下行程	1000 mm	1300 mm	1500 mm	1500 mm
	横行距离	1600 mm	1800 mm	2200 mm	2200 mm
	最大荷重	5 kg (含治具)	8 kg (含治具)	12 kg (含治具)	25 kg (含治具)
	驱动方式	伺服马达驱动	伺服马达驱动	伺服马达驱动	伺服马达驱动
模温机		CH-KMW-9S / CH-KMW-9Y	CH-KMW-18S / CH-KMW-18Y		
	加热能量	9 kW、12 kW	9 kW、12 kW	18 kW	18 kW
	温控范围	35°C~120°C (可选配最高180°C)	25°C~160°C	35°C~120°C (可选配最高180°C)	25°C~160°C
	泵浦马力	0.5HP、1HP	0.5HP、1HP	2HP	2HP
	传热媒体	水	导热油	水	导热油
冷水机		CH-KLS-05S/CH-KLS-05F	CH-KLS-10S/CH-KLS-10F	CH-KLS-15S/CH-KLS-15F	CH-KLS-20S/CH-KLS-20F
	制冷量	11.5 kW	23 kW	35 kW	46.5 kW
	压缩机功率	5HP	10HP	15HP	20HP
除湿干燥机		CH-KCS-100-A	CH-KCS-200-A	CH-KCS-300-A	CH-KCS-400-A
	保温桶容量	100 kg	200 kg	300 kg	400 kg
	电热功率	5 kW	10 kW	12 kW	15 kW
	风机功率	0.75 kW	1.1 kW	1.5 kW	2.2 kW
自动上料机		CH-KXL-800G1	CH-KXL-900G1开放式	CH-KXL-900G3开放式	CH-KXL-900G5开放式
	马达规格	1.5HP/1.1 kW	1.5HP/1.1 kW	3HP/2.2 kW	5HP/3.8 kW
	型式	感应式	感应式	感应式	感应式
	送料能力	400 kg/h	400K kg/h	550 kg/h	700 kg/h
	储料桶容量*	7.5 L	7.5 L	7.5 L	12 L
*当回收料比例大于20%时建议采用大功率吸料机					
破碎机		CH-PC250	CH-PC300	CH-PC400	CH-PC500
	功率	4 kW/5HP	5.5 kW/8HP	7.5 kW/10HP	11 kW/15HP
	粉碎口径	250 mm×200 mm	310 mm×220 mm	410 mm×250 mm	510 mm×270 mm
	粉碎能力	250 kg/h	300 kg/h	400 kg/h	500 kg/h
储料桶		CH-50 KG	CH-100 KG	CH-200 KG	
	储料容量	50 kg	100 kg	200 kg	
	长×宽×高	520 mm×520 mm×880 mm	620 mm×620 mm×880 mm	750 mm×750 mm×1100 mm	
输送带	根据化工桶尺寸、重量判断				

C-pack 配置表 (标/选)

配置			配置		
注射部分	PP专用塑化组件	●	液压部分	高精度旁路滤油器	●
	高刚性射台装置	●		高效液压油冷却系统	●
	高速耐磨液压马达	●		油温检测	●
	双缸射移装置	●		同步顶出功能 (658-800T)	○
	射台手动润滑泵	●		加大动力系统	○
	下料口温度闭环控制	●	开合模比例阀控制装置	○	
	数控熔胶背压	●	油温警报及控制功能	○	
	陶瓷发热圈	●	电气部分	12寸触摸屏控制器	●
	射嘴PID控制	●		机械手程序及接口	●
	电动熔胶装置	○		警报灯	●
射胶针阀控制功能	○	联网功能		○	
射台自动润滑	○	加装数字电度表装置		○	
纳米远红外发热圈装置	○	特殊组数插座		○	
锁模部分	T型槽+码模孔模板	●			
	集中润滑系统	●			
	定模一组,动模两组吹风	●			
	模具低压保护功能	●			
	自动模厚及锁模力调整系统	●			
	调模手动润滑泵	○			
	多组吹风装置	○			
特殊水排装置	○				

●表示标配, ○表示选配。

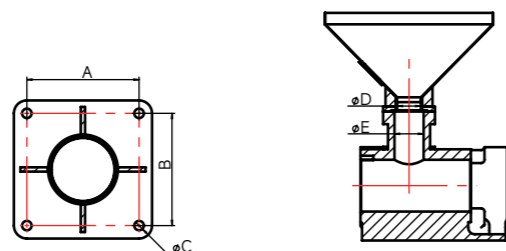
C-pack 机械手尺寸图



	A	B	C	D	E	F	G	H	I	J	K	L	M	N	O	P	Q
JM328 C-pack	590	437	435	730	749	312	485	437	1420	240	130	65	M20	40	/	/	4
JM488 C-pack	718	566	535	867	867	400	590	566	1400	250	150	65	M20	40	/	/	4
JM658 C-pack	732	658	600	973	973	515	673	658	1450	840	140	105	M20	40	/	/	4
JM800 C-pack	760	690	670	1000	1180	/	750	690	1450	840	105	110	M24	48	1260	105	12

C-pack 下料口尺寸图

	A	B	C	D	E
JM328 C-pack	130	130	12	73	75
JM488 C-pack	130	130	12	73	90
JM658 C-pack	130	130	12	73	98
JM800 C-pack	130	130	17	87	110



化工桶专机参数表

注射部分

技术参数		JM328 C-pack	JM488 C-pack	JM658 C-pack	JM800 C-pack
射胶量 (PS)	g	1074	2042	2603	3430
射胶容积	cm ³	1180	2244	2861	3770
螺杆直径	mm	67	83	90	98
射胶压力 (最大)	kgf/cm ²	1815	1723	1755	1786
螺杆行程	mm	335	415	450	500
螺杆最大转速	rpm	205	220	200	180
射胶速率	cm ³ /s	422	676	830	930
射胶速度 (计算)	mm/s	120	125	131	123
螺杆长度直径比		25	25	25	25
射嘴推力 (最大)	ton	9	9	9	16.7
射嘴行程	mm	360	420	460	560

合模部分

技术参数		JM328 C-pack	JM488 C-pack	JM658 C-pack	JM800 C-pack
锁模力	ton	328	488	658	800
开模行程	mm	600	770	920	1050
导柱内距 (水平X垂直)	mm	660X660	810X810	910X900	1020X1020
容模量 (最薄 - 最厚)	mm	220-660	275-810	350-920	400-1000
模板最大距离	mm	1260	1580	1840	2050
顶针推力	ton	7.7	11.1	18.2	18.2
顶针行程	mm	170	220	265	280
定位法兰	mm	160	200	200	250

电力/电热

技术参数		JM328 C-pack	JM488 C-pack	JM658 C-pack	JM800 C-pack
系统压力	MPa	17.5	17.5	17.5	17.5
油泵功率	kW	59	102	118	131
电热功率	kW	30.3	48.9	53	59.3
温度控制区		4+1	5+1	6+1	6+1

其它

技术参数		JM328 C-pack	JM488 C-pack	JM658 C-pack	JM800 C-pack
机身尺寸约 (长X宽X高) mXmXm		6.9X1.7X2.4	8.6X1.9X2.4	10.2X2.1X2.5	10.9X2.4X2.5
油箱容积 (约)	L	600	900	1150	1250

模板尺寸

技术参数	JM328 C-pack	JM488 C-pack	JM658 C-pack	JM800 C-pack