



震雄公众号



震雄官网



震雄抖音号

扫一扫 探索更多

震雄集团

地址: 香港铜锣湾威非路万国宝通中心20楼2001室
广东省佛山市顺德区大良红岗工业区
广东省深圳市坪山区坑梓街道震雄工业园
浙江省宁波市北仑大港工业城甬江路28号
台湾桃园县中坜市中坜工业园松北路1号
广东省汕尾市陆河县河口镇新河工业区

电话: +86 400 930 0026

+86 (0755) 8413 9999

官网: <https://www.chenhsong.com>

CH 2025.07.25

MK6

伺服驱动注塑机

650-2800T

SINCE



核心价值

| 高速，周期短

例：锁模力为1000T，开合模干周期最快达到4.5秒

| 精密，超稳定

制品重复精度误差低于 $\pm 0.25\%$ ，保证制品生产品质的一致性

| 省电，低能耗

一级能耗认证，整机能耗更低

主要应用领域



汽车



日用品



家电



物流



环保

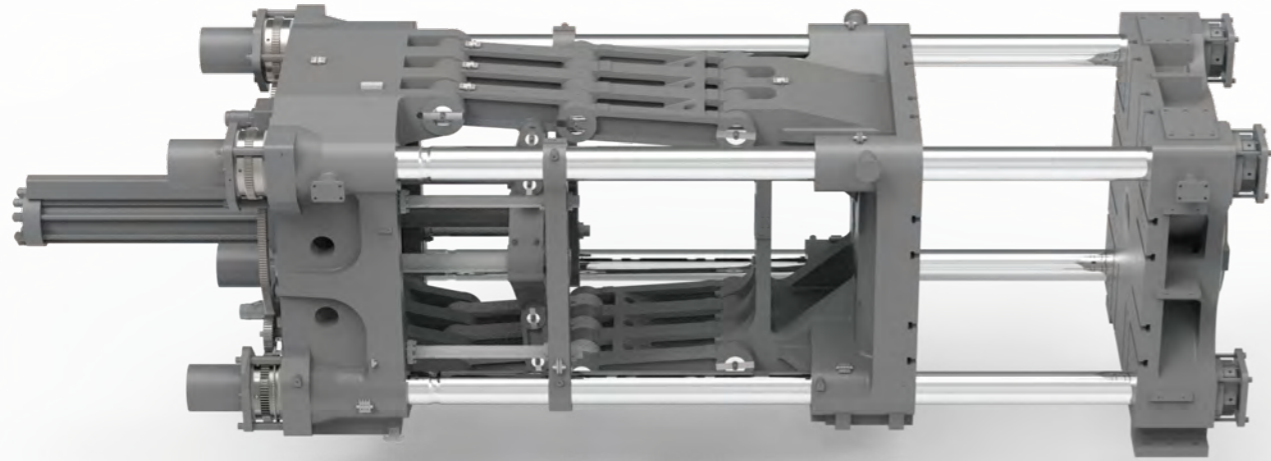
锁模力：

650-2800T



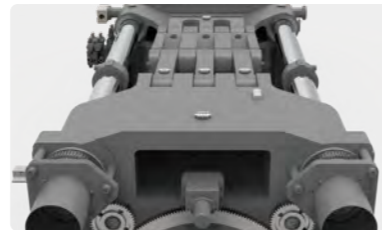
*此数据为测试数据，来源于震雄创新技术中心实验室。

锁模单元



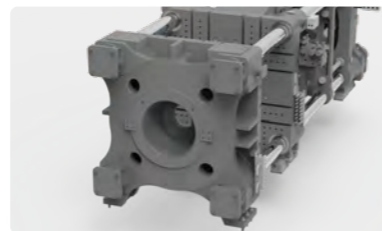
机铰自动润滑系统

- 配备电动润滑泵和容积式润滑分配器
- 保证机铰等部位的润滑状态，降低故障率，提高注塑机稳定性和可靠性
- 减少人工维护时间，保证润滑均匀性和一致性



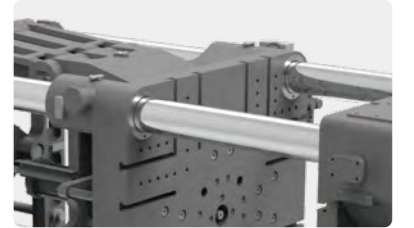
高强度加厚圆形模板

- 相等重量下，模板变形可能性降低25%，应力更加均衡，有效保护模具
- 有利于精密成型，避免因模板变形而导致产品重量偏差或产品变形



高强度镀铬哥林柱

- 保证模具在注塑过程中的稳定性和精度
- 镀铬处理增强哥林柱的硬度和抗扭性能，使其在高负载环境下仍保持良好的性能和使用寿命



强制复位

- 结构简单，动作稳定可靠，顶出效率高
- 方便拆装，可连接强制复位模具
- 匹配更广泛复杂的模具，提升注塑机适用范围



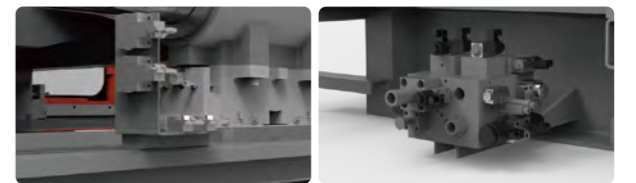
自动调模功能

- 一键式自动调模，时间短，最快可达到15秒。简单易操作。



安全门配合电路、油路互锁安全保护

- 有效地提高生产过程的安全性和可靠性



*此数据为测试数据，来源于震雄创新技术中心实验室。

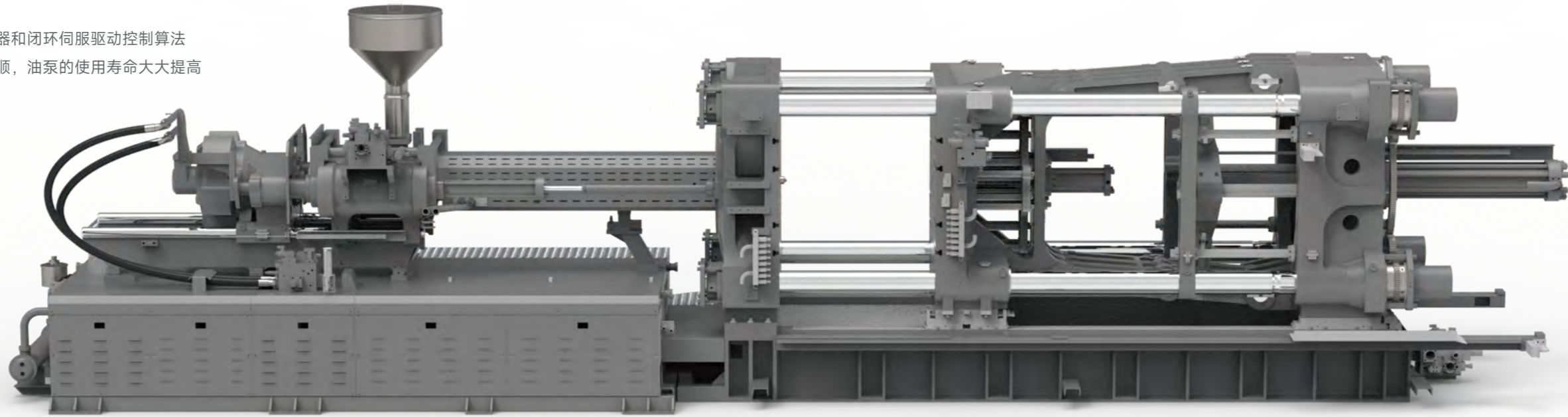
液压系统

最新伺服技术

- 耗能低，比普通变量泵最高节省50%能耗

专用伺服泄压技术™

- 采用高响应的智能控制器和闭环伺服驱动控制算法
- 专利技术，压力切换平顺，油泵的使用寿命大大提高



低噪音省电内齿轮油泵

- 低噪音-采用精密的内齿轮传动，降低振动，降低噪音
- 结构紧凑-体积小，结构紧凑，能够节省空间，方便安装和维护
- 可靠性强-采用高品质材料和精密加工工艺，具有更长的使用寿命



工业级低压保护功能

- 搭配全新控制逻辑算法，在一张A4纸（厚度 <math>< 0.1\text{mm}</math>）情况下，也可完美发挥作用



交流伺服电机驱动

- 先进控制算法，可以精确控制注射、保压等过程的参数，从而提高成品的精度和质量
- 缩短各加工过程的转换时间，提高生产效率
- 体积小、重量轻，减轻设备体积和重量，降低制造成本，实现节能减排
- 智能化的故障诊断，缩短设备的停机时间，提高设备的利用率

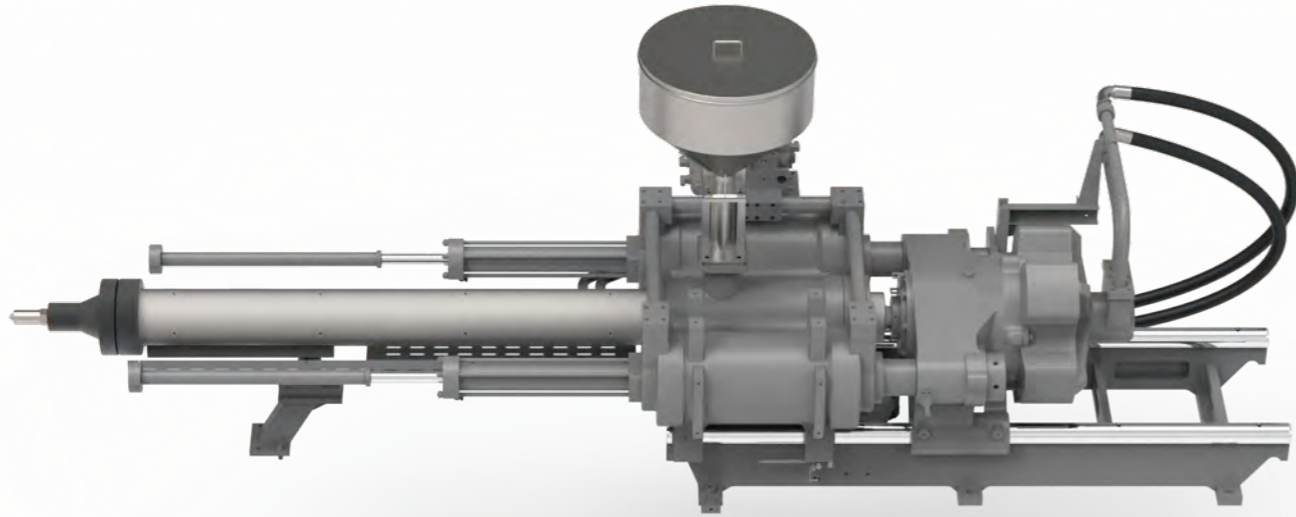


*此数据为测试数据，来源于震雄创新技术中心实验室。

注射单元

标配高水准氮化料筒和螺杆

- 配备适合各种工艺要求的螺杆，广泛适用于PP、PS、ABS、PE等材质
- 采用高水准氮化处理，增加刚性和耐磨性，综合塑化能力提升7%



温度PID控制系统

- 快速响应注塑机温度变化，并对其进行实时调节，确保注塑过程中温度稳定

熔胶螺杆转速显示

- 实时监控熔胶转速，方便调试注塑工艺



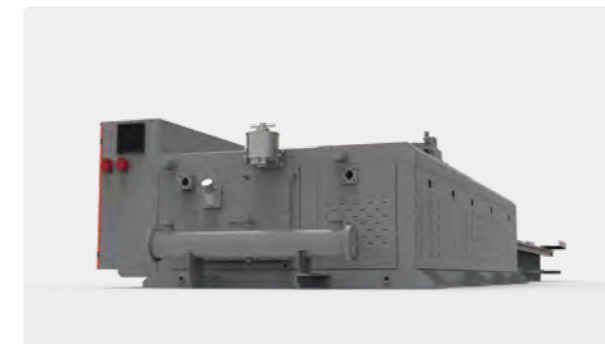
电脑控制系统



高智能电脑控制器

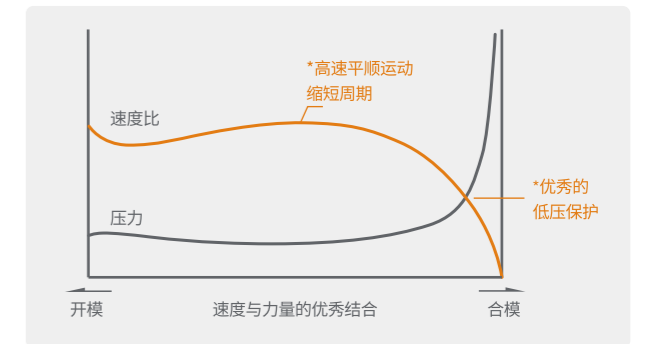
- 进口高清TFT彩色液晶显示屏
- 电源适用范围AC110V-AC280V 50/60HZ
- 电子组件和生产工艺采用最先进SMT技术，稳定性和可靠性极高
- 具备智能故障检出及辅助操作说明
- LED背光亮度高、寿命长

其他



高刚性加强机架

- 工字钢主梁加固设计，抗弯能力提高7%。保持设备稳定生产工况，保证产品生产稳定，延长整机使用寿命



精确液压技术™

- 通过高精度的算法和专利技术，对液压系统进行精确控制，以实现生产过程中的高效、稳定和安全

*此数据为测试数据，来源于震雄创新技术中心实验室。

技术参数表

注射部分		JM650-MK6			JM800-MK6			JM1000-MK6			JM1200-MK6			JM1400-MK6			JM1650-MK6			JM1850-MK6			JM2200-MK6			JM2800-MK6		
螺杆直径	mm	83	90	98	90	98	110	98	110	120	110	120	130	120	130	140	130	140	150	130	140	150	140	150	165	150	165	180
螺杆长径比	L/D	23.9	22	20.2	24	22	19.6	24.7	22	20.2	24	22	20.3	23.8	22	20.4	23.7	22	20.5	23.7	22	20.5	23.6	22	20	24.2	22	20.2
螺杆行程	mm	450			500			550			600			650			700			700			750			825		
理论注射容积	cm ³	2433	2861	3392	3179	3770	4749	4146	5224	6217	5699	6782	7960	7347	8623	10001	9286	10700	12364	9286	10770	12364	11545	13253	16036	14579	17640	20993
注射量PS (最大)	g	2214	2603	3087	2893	3430	4322	3773	4754	5658	5186	6172	7244	6686	7847	9101	8450	9801	11251	8450	9801	11251	10621	12193	14753	13413	16229	19314
	oz	78.1	91.8	108.9	102.1	121	152.5	133.1	167.7	199.6	182.9	217.7	255.5	235.9	276.8	321	298.1	345.7	396.9	298.1	345.7	396.9	374.6	430.1	520.4	473.1	572.5	681.3
注射压力 (最大)	kgf/cm ²	2114	1798	1516	2170	1840	1460	2320	1840	1550	2190	1840	1570	2110	1800	1550	2090	1800	1570	2090	1800	1570	1990	1735	1429	2122	1755	1469
注射速率 (最大)	cm ³ /s	483	568	674	607	720	907	700	885	1053	875	1045	1226	1035	1215	1409	1195	1390	1596	1195	1390	1596	1152	1322	1600	1353	1637	1948
螺杆转速 (最大)	rpm	175			130			110			110			100			95			95			90			90		
喷嘴接触力 (最大)	t	9			16.7			16.7			16.7			16.7			16.7			16.7			23.4			23.4		
喷嘴行程 (最大)	mm	460			560			595			700			720			800			800			980			980		
锁模部分																												
锁模力 (最大)	t	650			800			1000			1200			1400			1650			1850			2200			2800		
开模行程 (最大)	mm	920			1050			1230			1310			1500			1600			1650			1700			1900		
拉杆内间距 (水平×垂直)	mm	910×900			1020×1020			1160×1160			1250×1250			1450×1350			1550×1430			1660×1510			1810×1610			1910×1760		
容量量 (最小-最大)	mm	350-900			400-1000			450-1160			500-1250			650-1400			700-1500			750-1650			900-1800			950-1850		
模板最大开距	mm	1820			2050			2390			2560			2900			3100			3300			3500			3750		
顶出力 (最大)	t	18.2			18.2			21.5			21.5			35.2			35.2			40			46			46		
顶出行程 (最大)	mm	265			280			320			320			400			400			420			420			420		
定位法兰	mm	200			250			250			250			250			250			315			315			315		
其他																												
系统压力	kgf/cm ²	175			175			175			175			175			175			175			175			175		
电机额定功率	kW	86			109			118			153			176			213			213			220			234		
电热功率 (最大)	kW	43			46.7			58.7			70.1			77.4			95.2			95.2			110.1			115		
温度控制区	Zone	6+1			6+1			6+1			6+1			6+1			6+1			6+1			7+1			7+1		
机身尺寸 (长×宽×高)	m	9.6×2.2×2.4			11.1×2.4×2.5			11.8×2.6×3.4			12.8×2.7×3.5			13.8×3.1×3.5			14.8×3.2×3.7			15.4×3.4×3.2			17.2×3.8×3.4			19.4×3.9×3.8		
油箱容积	L	870			1050			1250			1600			1750			2000			2400			2600			3500		
机器重量	t	24			34			44			55			77			97			115			147			169		

*首次加油量约为油箱容积的115%-120%

*以上技术参数仅供参考，在不同情况下可能出现偏差。本公司不断进行产品提升，故保留更改产品规格与参数而不另行通知权利，本规格表的最终解释权归本公司所有。

标配配置

锁模部分

机铰自动润滑系统

自动模厚及锁模力调整

高强度镀铬哥林柱

安全门配合电路、油路互锁安全保护

差动式快速锁模功能

强制复位功能

抽芯二组

射胶部分

氮化料筒和螺杆

温度PID控制系统

熔胶螺杆转速显示

数控背压

射嘴防护罩

螺杆冷启动防止功能

断线检测功能

液压部分

低噪音节能齿轮泵

高效率液压油冷却器

吸油及旁路滤油装置

油压安全锁

控制部分

详细信息请参阅MPC-7.0多功能电脑操作说明书

选配配置

锁模部分

多组液压中子

机械手垫板

EU12/EU67机械手界面程序

SPI模板

多功能吹风装置

同步中子/顶出

加大顶出行程

加大容量量

射胶部分

机筒高温保护罩

改小或加大一级射台

下料口温度闭环控制

双金属机筒

移动料斗

不锈钢料斗

加长射嘴

封闭射嘴

镀铬射嘴

双金属螺杆

陶瓷发热圈

红外线发热圈

混炼螺杆头

电动泵润滑装置

液压部分

油温控制

油位指示报警

油压旋转脱模

加大一级油马达

加大一级冷却器

加大动力

压力油预热

高稳态液压控制

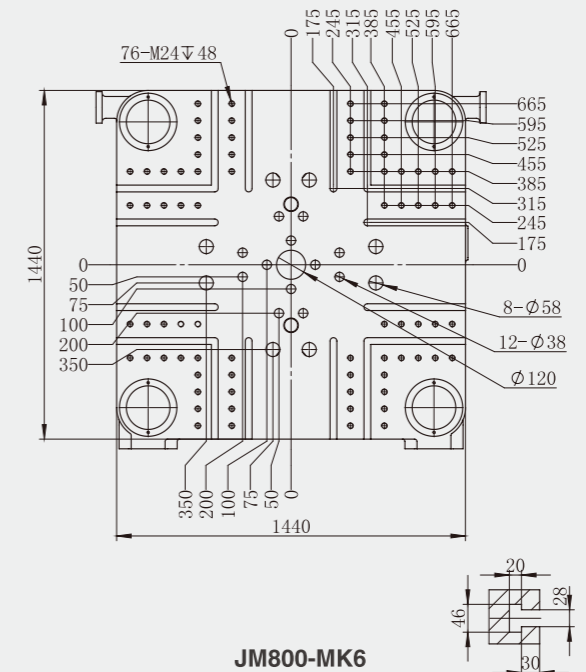
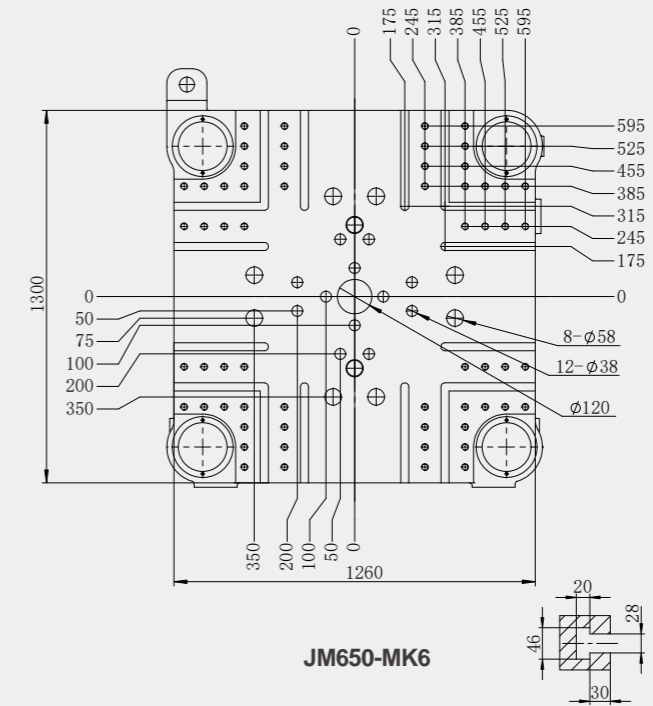
控制部分

奥地利贝加莱控制器

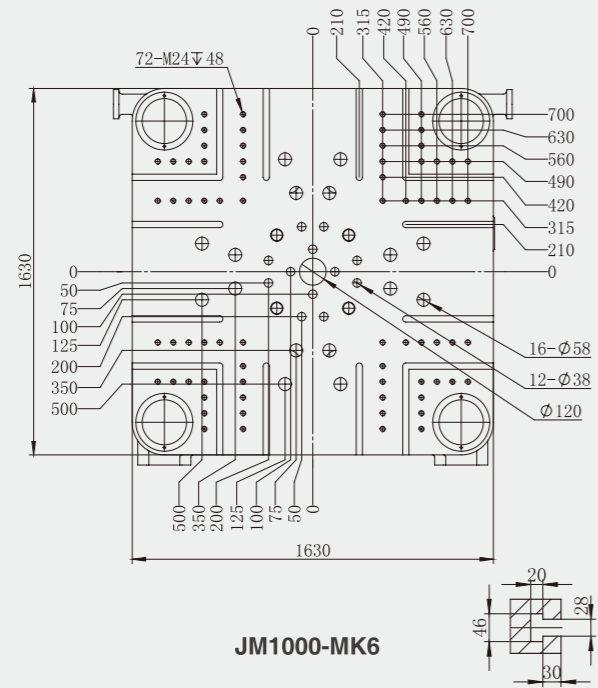
15寸触屏电脑

热流道温度控制

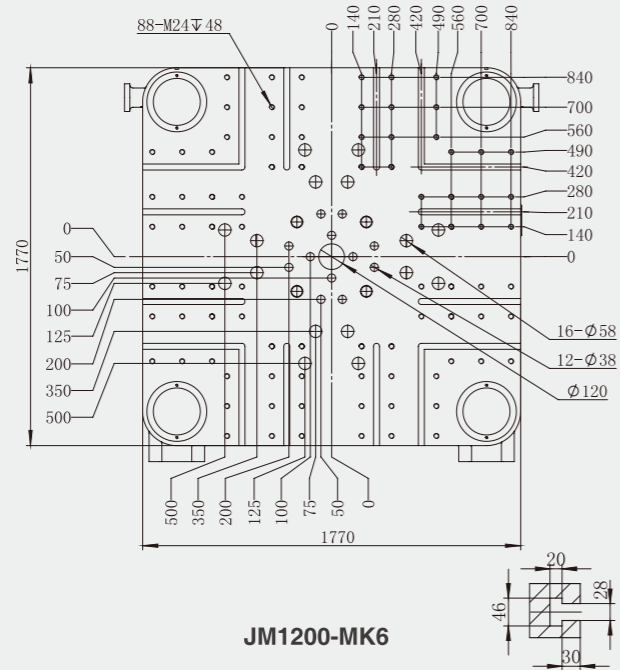
T型槽+码模孔



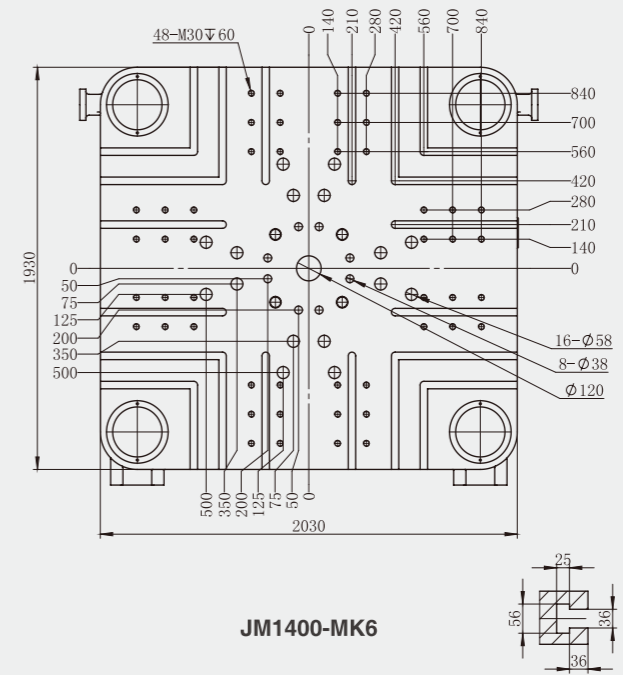
T型槽+码模孔



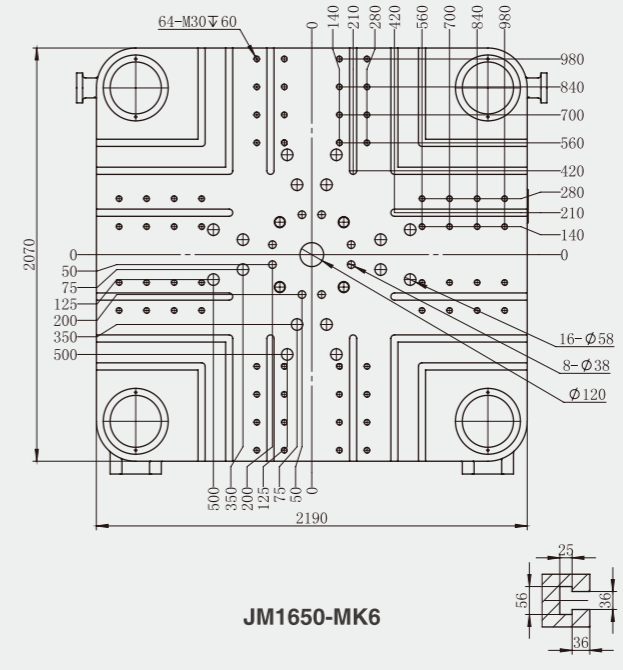
JM1000-MK6



JM1200-MK6



JM1400-MK6



JM1650-MK6

T型槽+码模孔

