



震雄公众号



震雄官网



震雄抖音号

扫一扫 探索更多

## 震雄集团

地址: 香港铜锣湾威非路万国宝通中心20楼2001室  
广东省佛山市顺德区大良红岗工业区  
广东省深圳市坪山区坑梓街道震雄工业园  
浙江省宁波市北仑大港工业城甬江路28号  
台湾桃园县中坜市中坜工业园松北路1号  
广东省汕尾市陆河县河口镇新河工业区

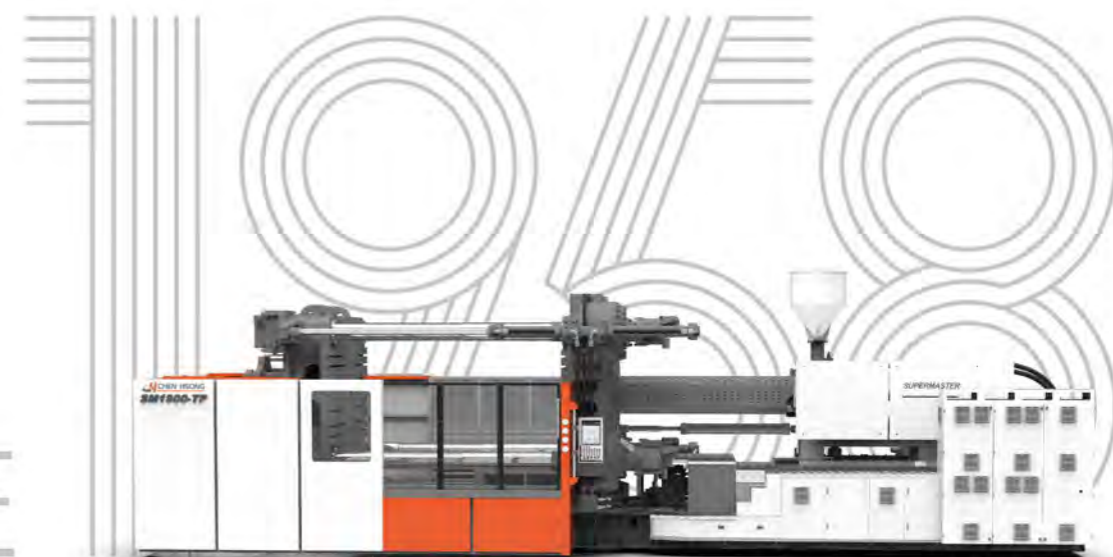
电话: +86 400 930 0026  
+86 (0755) 8413 9999  
官网: <https://www.chenhsong.com>

CH 2025.07.20

## SM-TP

伺服驱动二板大型注塑机

700-6500T



SINCE

# 震雄集团

始于1958年 | 中国塑机奠基者 | 塑业智能化先驱

“客人所要的，就是我们要做的！”这是震雄的初心与坚持。

震雄集团始创于1958年，1991年于香港联合交易所挂牌上市(00057.hk)。历经近70年耕耘，震雄从一家注塑机研发和制造企业，发展成为注塑工艺全过程解决方案服务商。

### 震雄是目前全球最大的注塑机生产商之一

震雄集团总部设立于香港，主要生产及研发基地分布于深圳、顺德、宁波、陆河、台湾，厂房占地面积近90万平方米，年产能超过20,000台。震雄在墨西哥、巴西、德国、荷兰、土耳其、越南、印度、印尼、迪拜等多个国家均设有海外子公司。

### 业内少有的「全链路」注塑机生产价值链

震雄是业内少有的构筑「全链路」注塑机生产价值链的企业，从零部件加工、核心部件铸造、精密加工到整机组装测试，全流程自主完成，严苛把控从零部件到最终产品的整个生产过程。此外震雄自主研发并制造高水准的球墨铸造，为客户提供技术自主、质量严控、成本透明的解决方案。

### 全方位塑机矩阵，覆盖全领域应用

震雄已实现两板注塑机、三板注塑机、电动注塑机、多物料注塑机、立式注塑机等主流产品全覆盖，并在汽车、3C电子、医疗、家电等多个领域广泛应用。

### 立体式智能产业，助力行业智造升级

震雄凭超20年智能平台开发经验，打造iChen Smart Family 震雄智能产业，自研iChen Cloud制造运营管理平台，提供iChen Smart Factory智能化产线落地方案，推出AI Molder智能注塑好帮手。为传统制造业转型提供立体式、可复制、低成本的智造转型路径。

### 裸捐成立基金会，培养工科人才超10万名

1990年，创始人蒋震博士将名下股份(当时市值约8亿港元)捐出成立“蒋震工业慈善基金”，开创了香港“裸捐”先河。成立至今，基金会各项捐款累计总额约5亿港元，基金会运作资金均来自震雄集团股息。与全球超30所高校合作，培养工业科技及管理人才超10万名。因此您每一次选择震雄，都是一次善举，都是一次对国家工业的支持。



震雄集团香港总部



震雄深圳工业园——生产总部

深圳坪山 560000m<sup>2</sup>



震雄台湾生产基地

台湾桃园 30000m<sup>2</sup>



震雄顺德生产基地

顺德红岗、凤翔 150000m<sup>2</sup>



震雄宁波生产基地

宁波北仑 70000m<sup>2</sup>



震雄陆河生产基地

汕尾陆河 62360m<sup>2</sup>

# 超100万+震雄设备在全球运行

他们都在使用震雄注塑机投入生产制造





## 专为大型制品服务



不经意间，就会发现震雄机器制造的产物

这，就是注塑机的魅力所在

## 震雄24小时“服务易”

400 930 0026



震雄注塑机畅销全球，为超过85个国家提供优质的注塑解决方案。

震雄拥有超200人的专业售后技术支持团队，120个服务网点遍布全国。

7×24小时为客户提供包含产品使用培训、维护保养、业务咨询、配件订购等专业售前、售后一条龙服务。

### 1 标准化交付



### 2 上门处理小时达

疑难杂症，上门解决  
震雄团队承诺  
市内3小时、省内8小时  
省外24小时上门

### 3 7×24 小时技术智囊团

无论日与夜，有问题就打400 930 0026  
超200人专业售后、服务支持团队在线解答  
设备报障、故障判断、维修指导等  
简单问题，电话解决

### 4 400 回访，意见预判

400呼叫中心定期回访客户  
了解使用需求和建议，协助处理与改进  
有意见，不发酵  
预判你的好心情

### 5 定期巡检，故障预判

区域网点服务人员定期实地回访  
及时发现并排除潜在异常  
有异常，不忽视  
预判你的好工况

# 超霸

## 伺服驱动二板大型注塑机

SUPERMASTER超霸伺服驱动二板大型注塑机系列，是震雄集团结合丰富之成型经验及欧日顶尖注塑专家，经三年时间精心研制而成，是国内首部成功开发并推出市场的真正二板大型注塑机。拥有多项自主开发的国际专利创新技术，赋予此革命性产品无可比拟的优良性价比，是真正高节能、高精度的大型注塑方案。

特别适用于大型及深腔产品，例如：汽车配件、大型家电电器、建筑部件、卡板及水箱、大型容器、包装用品等。

### ① 真二板设计 占地少 行程大

开模行程特长及容量超大，比一般三板设计大达50%，特别适用于大型家电、汽车配件、建筑件、卡板及水箱等较大型及深腔之注塑制品。

### ② 专利导柱螺纹抱合结构

(专利号码ZL 2007201514065)  
确保机器具有高速度、低噪音、高精度及极佳稳定性等良好表现。

### ③ 保护模具

专利导柱及液压连接设计 (专利号码ZL 2007201514050)  
使模具受力平均，提高产品精度及质量，帮助延长模具寿命。



### ④ 极速生产

专利高速自动调模功能 (专利号码ZL 200720151407X) 及极速移模设计 (最高可达750mm/秒)。8秒可完成一次最大行程的开合锁模循环 (SM2200)，大大缩短生产周期，提高生产精度及效率。

### ⑤ 世界级的射胶系统设计

- 统一的螺杆长径比为最理想的22:1，不存在不良塑化区，提高塑化稳定性\*。
- 与支架刚性链接，提高运动精度。
- 三轴承设计，延长使用寿命。

\*另有19:1至20:1大螺杆可供选择



\*以上产品图片仅供参考，本公司保留不另行通知的权利。

## 真二板设计 占有最少空间

保护模具 提高产品精度

二板机的锁力仅作用于在两模板之间，机架并不需要承受压力；而由于模板四个角上的油缸是连通的，两模板的四个对应角的力度完全相等，即使模具不平衡，也能够自动置位使模具在分型面上完全贴合，保护模具之余更能提高合模精度及重复精度。



## 真二板设计

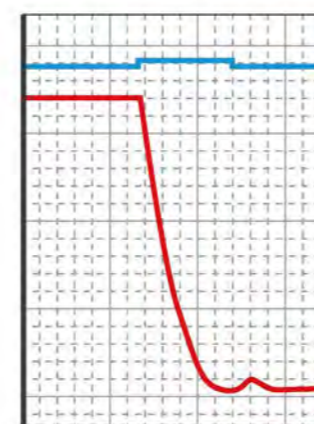
占用最少空间，  
提供最大的开模行程和容模量

\*以上产品图片仅供参考，本公司保留不另行通知的权利。

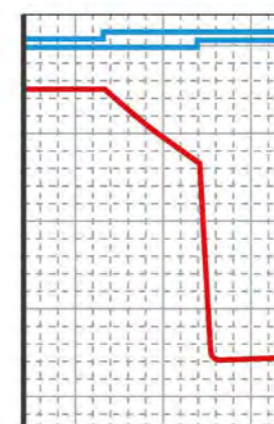
## 第三代伺服驱动系统

高压泄压速度加快一倍，高压缸保持能力提升一倍

降低冲击,保护模具和机器

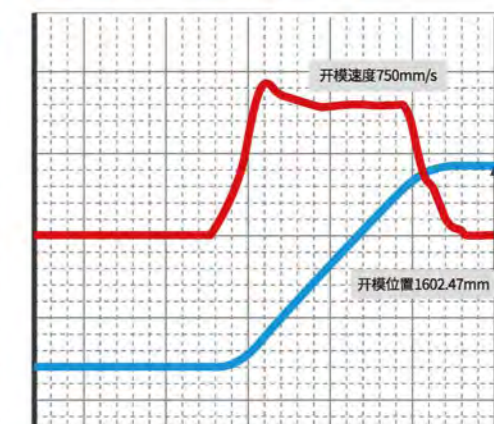


新系统



旧系统

开模位置重复精度提升 60%



\*视乎不同产品及生产周期而定



## 独创专利圆形模板

- 1 应力传递极为平均，提高生产稳定性及质量。
- 2 有效分散集中在模具的应力，帮助延长模具寿命。



## 高响应二板专用控制器

- 1 15寸液晶屏智能控制器
- 2 符合JIS和IEC各类检验标准
- 3 集成高速通讯总线及闭环控制功能
- 4 具备智能故障检出及辅助操作说明
- 5 在线操作帮助说明
- 6 支持最新工业4.0联网

## 锁模及射台灵活搭配

提供13组锁模（锁模力由700-6,500吨）

以及14组射台（射胶量由1,968-106,081克）可灵活搭配，满足不同生产需求

13 组锁模部分 (锁模力)



- |    |       |
|----|-------|
| 1  | 700吨  |
| 2  | 850吨  |
| 3  | 1050吨 |
| 4  | 1250吨 |
| 5  | 1450吨 |
| 6  | 1650吨 |
| 7  | 1900吨 |
| 8  | 2200吨 |
| 9  | 2600吨 |
| 10 | 3000吨 |
| 11 | 3600吨 |
| 12 | 4500吨 |
| 13 | 6500吨 |

14 组射台部分 (射胶量)



- |   |          |
|---|----------|
| J | 1,968克   |
| K | 2,604克   |
| N | 3,430克   |
| P | 4,754克   |
| Q | 6,172克   |
| A | 7,847克   |
| R | 9,801克   |
| B | 13,180克  |
| C | 21,002克  |
| D | 31,431克  |
| E | 44,843克  |
| F | 61,166克  |
| G | 81,043克  |
| H | 106,081克 |

## 标准配置

### 合模部分

- |                 |                           |                          |
|-----------------|---------------------------|--------------------------|
| 1. 自动润滑系统       | 2. 导柱采用高拉力钢制造             | 3. 高刚性二板支撑滑脚机构           |
| 4. 高强度球墨铸件      | 5. 前安全门电动控制               | 6. 开合模用非接触电子尺控制          |
| 7. 顶出位置电子尺控制    | 8. T型槽                    | 9. 模具区域安全踏板 (除700/850)   |
| 10. 2组液压中子 (动板) | 11. 动定模各8组模具冷却水接口 (D12标配) | 12. 多段合模速度及压力控制          |
| 13. 低压模具保护      | 14. 合模回路油压/电器双重安全保护       | 15. 顶针/抽芯限位开关接口 (EU13标准) |

### 注射部分

- |                            |              |             |
|----------------------------|--------------|-------------|
| 1. 十段注射速度及十级注射压力控制         | 2. 数控背压      | 3. 喷嘴护罩     |
| 4. 射台集中润滑 (仅在D175以上标配电动润滑) | 5. 熔胶筒全封闭防护罩 | 6. 螺杆转速电脑显示 |
| 7. 注射位置电子尺控制               | 8. 陶瓷发热圈     | 9. 氮化螺杆和机筒  |

### 电气部分

- |               |                       |                           |
|---------------|-----------------------|---------------------------|
| 1. 15寸高精度电脑   | 2. 高响应伺服驱动            | 3. 温度PID控制                |
| 4. 三色警报灯      | 5. 动作实时监控             | 6. I/O信号监测                |
| 7. 程序运行状态在线监控 | 8. 感温线断线监测            | 9. 防冷启动保护功能               |
| 10. 喷嘴阻塞与溢料监测 | 11. 自动清料功能            | 12. 机械手信号接口 (国内标准)        |
| 13. 前后安全门急停开关 | 14. 动板配备中子接线CE13 (1组) | 15. 电源插座2组 (360V/3PH/32A) |

### 液压部分

- |                     |                   |                |
|---------------------|-------------------|----------------|
| 1. 内齿轮伺服油泵          | 2. 开合模比例方向阀控制     | 3. 同步顶针/中子控制油路 |
| 4. 合模力传感器检测并在操作面板显示 | 5. 差动快速开模         | 6. 油泵采用叠加组合控制  |
| 7. 油位指示器            | 8. 油温显示           | 9. 自封式吸油过滤器    |
| 10. 油箱外置回油过滤器       | 11. 动板中子 (两组带止逆阀) |                |

## 选配配置

### 合模部分

- |                             |             |           |
|-----------------------------|-------------|-----------|
| 1. 吹风 (1/2/3/4组)            | 2. 液压力模夹    | 3. 磁力模板   |
| 4. SPI模板                    | 5. 欧式模板     | 6. 加大顶针行程 |
| 7. 加大模板最大开距 (300/600/900mm) | 8. 加大容量     | 9. 加宽机门   |
| 10. 机械手垫板E18                | 11. 脱离式导柱设计 |           |

### 注射部分

- |                            |                         |             |
|----------------------------|-------------------------|-------------|
| 1. 上料平台                    | 2. 料斗                   | 3. 熔胶筒加支撑   |
| 4. 加大一级螺杆 (C螺杆)            | 5. 专用螺杆和料筒 (PC/ABS/PVC) | 6. 双合金螺杆和料筒 |
| 7. 加长射嘴 (50/100/150/200mm) | 8. 双射移                  | 9. 同步熔胶     |
| 10. 移动料斗 (不含料斗)            | 11. 运水圈冷却水加电磁控制阀        | 12. 电动熔胶    |

### 电气部分

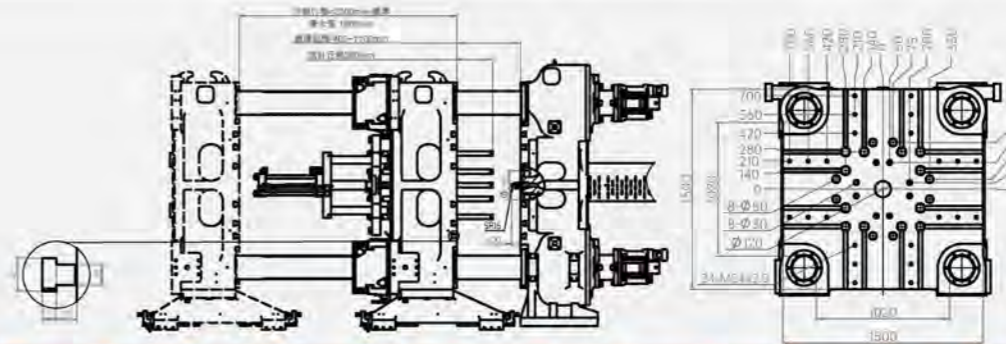
- |              |                   |                            |
|--------------|-------------------|----------------------------|
| 1. 油温控制      | 2. 机械手界面程序E67/E12 | 3. 增加多组电源插座 (4/6/8组)       |
| 4. 同步中子/顶针程序 | 5. 动板配备增加中子接线CE13 | 6. 热流道 (8/16/24/32/40/48组) |

### 液压部分

- |                 |                    |                      |
|-----------------|--------------------|----------------------|
| 1. 加大一级冷却器      | 2. 压力油预热           | 3. 液压顺序 (4/8/12/16组) |
| 4. 动板中子 (3组/4组) | 5. 定板中子 (1/2/3/4组) | 6. 水流分布器连温度表 (8/16组) |
| 7. 射胶闭环系统       |                    |                      |

### SM700-TP-SVP/2

合模力	ton	700
开模力	ton	70
开模行程	mm	1200-1900
导柱内距 (水平x垂直)	mm	1020x1020
容模量 (最薄-最厚)	mm	400-1100
模板最大距离	mm	2300
合模最大速度	m/min	45
开模最大速度	m/min	45
顶针推力	ton	22
顶针行程	mm	280
定位法兰	mm	250



合模部分

注射部分

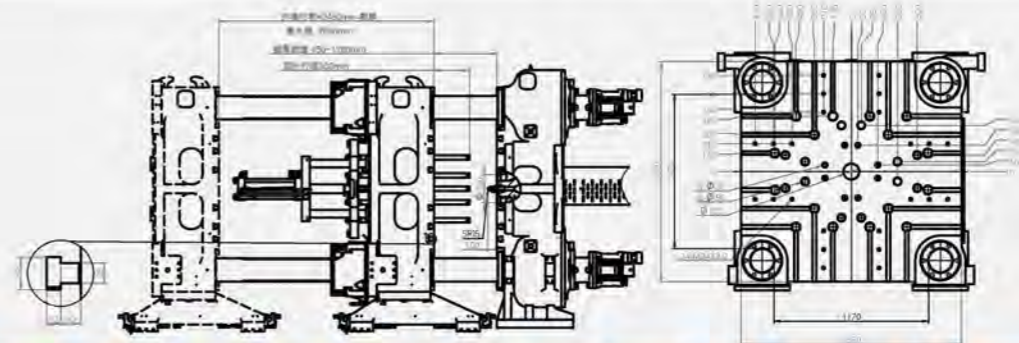
电力/电热

其他

		J1	J2	K1	K2	N1	N2	P1	P2	Q1	Q2	A1	A2	R1	R2	B1	B2	C1	C2	D1	D2	E1	E2	F1	F2	G1	G2	H
注射量 (硬胶)	g	1968	2314	2604	3087	3430	4322	4754	5658	6172	7244	7847	9101	9801	11251	13180	17939	21002	27431	31431	39780	44843	55362	61166	74011	81034	96437	106081
注射容积	cm <sup>3</sup>	2163	2543	2861	3393	3770	4749	5224	6217	6782	7960	8623	10001	10770	12364	14483	19713	23079	30144	34540	43715	49278	60838	67216	81331	89048	105975	116573
螺杆直径	mm	83	90	90	98	98	110	110	120	120	130	130	140	140	150	150	175	175	200	200	225	225	250	250	275	275	300	300
注射压力 (最大)	Mpa	187	159	184	155	184	146	184	155	184	157	180	155	180	157	180	132	160	123	160	126	160	130	160	132	160	134	160
螺杆行程	mm	400		450		500		550		600		650		700		820		960		1100		1240		1370		1500	1650	
螺杆最高转速	rpm	150		140		130		115		110		100		95		95	80	83	69	65	50	60	50	60	47	50	40	40
注射速率	cm <sup>3</sup> /s	560	658	635	753	720	907	885	1053	1045	1226	1215	1409	1390	1596	1390	1892	1790	2339	2210	2797	2720	3358	3120	3775	4310	5129	4965
螺杆长度直径比		22.0	20.3	22.0	20.2	22.0	19.6	22.0	20.2	22.0	20.3	22.0	20.4	22.0	20.5	22.0	18.9	22.0	19.3	22.0	19.6	22.0	19.8	22.0	20.0	22.0	20.2	22.0
喷嘴推力	ton														13.2													
系统压力	kgf/cm <sup>2</sup>														175													
伺服油泵电机功率	kW	87		103		110		138		152		176		204		204		234		293		352		469		645	720	
电热量	KW	38		43		48		61		71		78		96		104		130		175		218		270		330	390	
温度控制区															7													
油箱容积	L	990		1000		1010		1710		1900		1920		2310		2360		3280		4260		4990		8650		11000	12500	
机器外形尺寸 (长x宽x高)	m	9.2x2.9x2.5		9.3x2.9x2.5		9.4x2.9x2.5		10.2x2.9x2.5		10.9x2.9x2.5		11.0x2.9x2.5		11.3x2.9x2.5		11.3x2.9x2.5		12.4x2.9x2.5		13.2x2.9x2.5		14.8x2.9x2.5		16.2x2.9x2.5		18.6x2.9x2.5	20.6x2.9x2.5	
机器重量 (约)	ton	28		29		31		33		35		37		38		39		46		54		64		77		94	114	

### SM850-TP-SVP/2

合模力	ton	850
开模力	ton	85
开模行程	mm	1250-2000
导柱内距 (水平x垂直)	mm	1170x1170
容模量 (最薄-最厚)	mm	450-1200
模板最大距离	mm	2450
合模最大速度	m/min	45
开模最大速度	m/min	45
顶针推力	ton	22
顶针行程	mm	300
定位法兰	mm	250



合模部分

注射部分

电力/电热

其他

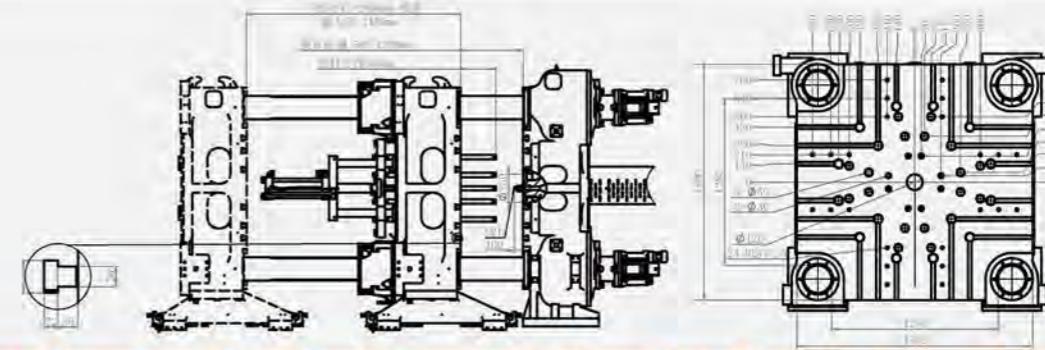
		J1	J2	K1	K2	N1	N2	P1	P2	Q1	Q2	A1	A2	R1	R2	B1	B2	C1	C2	D1	D2	E1	E2	F1	F2	G1	G2	H
注射量 (硬胶)	g	1968	2314	2604	3087	3430	4322	4754	5658	6172	7244	7847	9101	9801	11251	13180	17939	21002	27431	31431	39780	44843	55362	61166	74011	81034	96437	106081
注射容积	cm <sup>3</sup>	2163	2543	2861	3393	3770	4749	5224	6217	6782	7960	8623	10001	10770	12364	14483	19713	23079	30144	34540	43715	49278	60838	67216	81331	89048	105975	116573
螺杆直径	mm	83	90	90	98	98	110	110	120	120	130	130	140	140	150	150	175	175	200	200	225	225	250	250	275	275	300	300
注射压力 (最大)	Mpa	187	159	184	155	184	146	184	155	184	157	180	155	180	157	180	132	160	123	160	126	160	130	160	132	160	134	160
螺杆行程	mm	400		450		500		550		600		650		700		820		960		1100		1240		1370		1500	1650	
螺杆最高转速	rpm	150		140		130		115		110		100		95		95	80	83	69	65	50	60	50	60	47	50	40	40
注射速率	cm <sup>3</sup> /s	560	658	635	753	720	907	885	1053	1045	1226	1215	1409	1390	1596	1390	1892	1790	2339	2210	2797	2720	3358	3120	3775	4310	5129	4965
螺杆长度直径比		22.0	20.3	22.0	20.2	22.0	19.6	22.0	20.2	22.0	20.3	22.0	20.4	22.0	20.5	22.0	18.9	22.0	19.3	22.0	19.6	22.0	19.8	22.0	20.0	22.0	20.2	22.0
喷嘴推力	ton														13.2													
系统压力	kgf/cm <sup>2</sup>														175													
伺服油泵电机功率	kW	87		103		110		138		152		176		204		204		234		293		352		469		645	720	
电热量	KW	38		43		48		61		71		78		96		104		130		175		218		270		330	390	
温度控制区															7													
油箱容积	L	1010		1020		1030		1720		1920		1940		2330		2380		3300		4280		5000		8700		11000	12500	
机器外形尺寸 (长x宽x高)	m	9.6x3.1x2.7		9.7x3.1x2.7		9.8x3.1x2.7		10.6x3.1x2.7		11.2x3.1x2.7		11.3x3.1x2.7		11.7x3.1x2.7		11.7x3.1x2.7		12.7x3.1x2.7		13.6x3.1x2.7		15.1x3.1x2.7		16.5x3.1x2.7		19.0x3.1x2.7	21.0x3.1x2.7	
机器重量 (约)	ton	33		34		36		38		40		42		43		44		51		59		69		82		99	119	

标准配置

\*以上技术参数仅供参考, 在不同情况下可能出现偏差。本公司不断进行产品提升, 故保留更改产品规格与参数而不另行通知的权利, 本规格表的最终解释权归本公司所有。  
\*此油箱容积为油箱本身容积, 不包括油缸和管路中的容积, 建议客户按照1.3倍准备液压油。

### SM1050-TP-SVP/2

合模力	ton	1050
开模力	ton	85
开模行程	mm	1300-2100
导柱内距 (水平x垂直)	mm	1280x1280
容模量 (最薄-最厚)	mm	500-1300
模板最大距离	mm	2600
合模最大速度	m/min	45
开模最大速度	m/min	45
顶针推力	ton	22
顶针行程	mm	350
定位法兰	mm	250



合模部分

注射部分

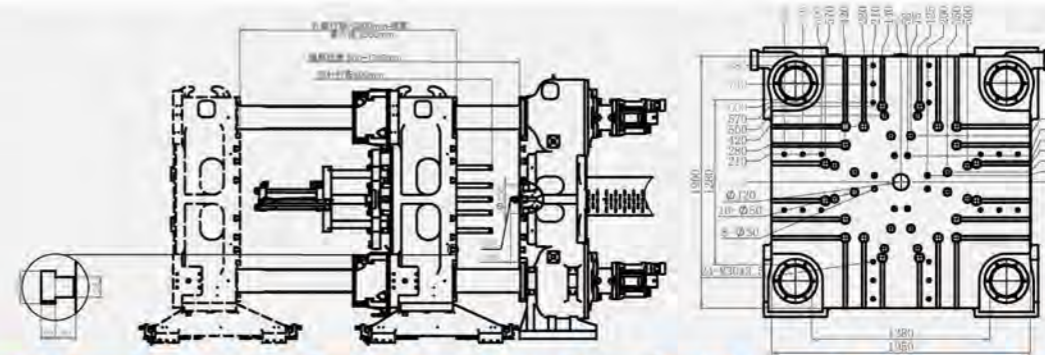
电力/电热

其他

		J1	J2	K1	K2	N1	N2	P1	P2	Q1	Q2	A1	A2	R1	R2	B1	B2	C1	C2	D1	D2	E1	E2	F1	F2	G1	G2	H
注射量 (硬胶)	g	1968	2314	2604	3087	3430	4322	4754	5658	6172	7244	7847	9101	9801	11251	13180	17939	21002	27431	31431	39780	44843	55362	61166	74011	81034	96437	106081
注射容积	cm <sup>3</sup>	2163	2543	2861	3393	3770	4749	5224	6217	6782	7960	8623	10001	10770	12364	14483	19713	23079	30144	34540	43715	49278	60838	67216	81331	89048	105975	116573
螺杆直径	mm	83	90	90	98	98	110	110	120	120	130	130	140	140	150	150	175	175	200	200	225	225	250	250	275	275	300	300
注射压力 (最大)	Mpa	187	159	184	155	184	146	184	155	184	157	180	155	180	157	180	132	160	123	160	126	160	130	160	132	160	134	160
螺杆行程	mm		400		450		500		550		600		650		700		820		960		1100		1240		1370		1500	1650
螺杆最高转速	rpm		150		140		130		115		110		100		95		95	80	83	69	65	50	60	50	60	47	50	40
注射速率	cm <sup>3</sup> /s	560	658	635	753	720	907	885	1053	1045	1226	1215	1409	1390	1596	1390	1892	1790	2339	2210	2797	2720	3358	3120	3775	4310	5129	4965
螺杆长度直径比		22.0	20.3	22.0	20.2	22.0	19.6	22.0	20.2	22.0	20.3	22.0	20.4	22.0	20.5	22.0	18.9	22.0	19.3	22.0	19.6	22.0	19.8	22.0	20.0	22.0	20.2	22.0
喷嘴推力	ton														13.2													
系统压力	kgf/cm <sup>2</sup>														175													
伺服油泵电机功率	kW		87		103		110		138		152		176		204		204		234		293		352		469		645	720
电热量	KW		38		43		48		61		71		78		96		104		130		175		218		270		330	390
温度控制区															7													
油箱容积	L		1030		1030		1040		1740		1930		1950		2350		2390		3310		4290		5020		8700		11000	12500
机器外形尺寸 (长x宽x高)	m		99x3.3x2.8		10.0x3.3x2.8		10.1x3.3x2.8		10.8x3.3x2.8		11.5x3.3x2.8		11.6x3.3x2.8		12.0x3.3x2.8		12.0x3.3x2.8		13.0x3.3x2.8		13.9x3.3x2.8		15.4x3.3x2.8		16.8x3.3x2.8		19.3x3.3x2.8	21.3x3.3x2.8
机器重量 (约)	ton		39		40		42		44		46		48		49		50		57		65		75		88		105	125

### SM1250-TP-SVP/2

合模力	ton	1250
开模力	ton	125
开模行程	mm	1500-2300
导柱内距 (水平x垂直)	mm	1380x1280
容模量 (最薄-最厚)	mm	500-1300
模板最大距离	mm	2800
合模最大速度	m/min	45
开模最大速度	m/min	45
顶针推力	ton	22
顶针行程	mm	400
定位法兰	mm	250



合模部分

注射部分

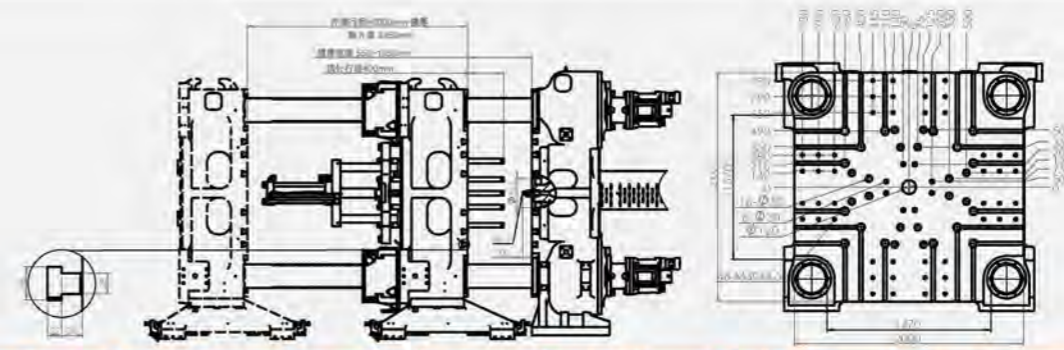
电力/电热

其他

		J1	J2	K1	K2	N1	N2	P1	P2	Q1	Q2	A1	A2	R1	R2	B1	B2	C1	C2	D1	D2	E1	E2	F1	F2	G1	G2	H
注射量 (硬胶)	g	1968	2314	2604	3087	3430	4322	4754	5658	6172	7244	7847	9101	9801	11251	13180	17939	21002	27431	31431	39780	44843	55362	61166	74011	81034	96437	106081
注射容积	cm <sup>3</sup>	2163	2543	2861	3393	3770	4749	5224	6217	6782	7960	8623	10001	10770	12364	14483	19713	23079	30144	34540	43715	49278	60838	67216	81331	89048	105975	116573
螺杆直径	mm	83	90	90	98	98	110	110	120	120	130	130	140	140	150	150	175	175	200	200	225	225	250	250	275	275	300	300
注射压力 (最大)	Mpa	187	159	184	155	184	146	184	155	184	157	180	155	180	157	180	132	160	123	160	126	160	130	160	132	160	134	160
螺杆行程	mm		400		450		500		550		600		650		700		820		960		1100		1240		1370		1500	1650
螺杆最高转速	rpm		150		140		130		115		110		100		95		95	80	83	69	65	50	60	50	60	47	50	40
注射速率	cm <sup>3</sup> /s	560	658	635	753	720	907	885	1053	1045	1226	1215	1409	1390	1596	1390	1892	1790	2339	2210	2797	2720	3358	3120	3775	4310	5129	4965
螺杆长度直径比		22.0	20.3	22.0	20.2	22.0	19.6	22.0	20.2	22.0	20.3	22.0	20.4	22.0	20.5	22.0	18.9	22.0	19.3	22.0	19.6	22.0	19.8	22.0	20.0	22.0	20.2	22.0
喷嘴推力	ton														13.2													
系统压力	kgf/cm <sup>2</sup>														175													
伺服油泵电机功率	kW		87		103		110		138		152		176		204		204		234		293		352		469		645	720
电热量	KW		38		43		48		61		71		78		96		104		130		175		218		270		330	390
温度控制区															7													
油箱容积	L		1050		1050		1070		1760		1950		1970		2370		2410		3330		4310		5040		8700		11000	12500
机器外形尺寸 (长x宽x高)	m		10.2x3.5x3		10.3x3.5x3		10.4x3.5x3		11.2x3.5x3		11.8x3.5x3		11.9x3.5x3		12.3x3.5x3		12.3x3.5x3		13.3x3.5x3		14.2x3.5x3		15.8x3.5x3		17.1x3.5x3		19.6x3.5x3	21.6x3.5x3
机器重量 (约)	ton		49		50		52		54		56		58		59		60		67		75		85		98		115	135

### SM1450-TP-SVP/2

合模力	ton	1450
开模力	ton	125
开模行程	mm	1650-2450
导柱内距 (水平x垂直)	mm	1470x1370
容模量 (最薄-最厚)	mm	550-1350
模板最大距离	mm	3000
合模最大速度	m/min	45
开模最大速度	m/min	45
顶针推力	ton	35
顶针行程	mm	400
定位法兰	mm	250



合模部分

注射部分

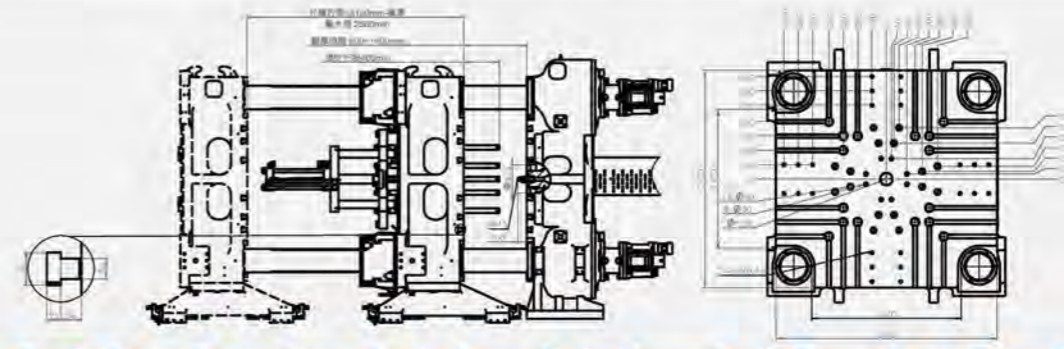
电力/电热

其他

		J1	J2	K1	K2	N1	N2	P1	P2	Q1	Q2	A1	A2	R1	R2	B1	B2	C1	C2	D1	D2	E1	E2	F1	F2	G1	G2	H
注射量 (硬胶)	g	1968	2314	2604	3087	3430	4322	4754	5658	6172	7244	7847	9101	9801	11251	13180	17939	21002	27431	31431	39780	44843	55362	61166	74011	81034	96437	106081
注射容积	cm <sup>3</sup>	2163	2543	2861	3393	3770	4749	5224	6217	6782	7960	8623	10001	10770	12364	14483	19713	23079	30144	34540	43715	49278	60838	67216	81331	89048	105975	116573
螺杆直径	mm	83	90	90	98	98	110	110	120	120	130	130	140	140	150	150	175	175	200	200	225	225	250	250	275	275	300	300
注射压力 (最大)	Mpa	187	159	184	155	184	146	184	155	184	157	180	155	180	157	180	132	160	123	160	126	160	130	160	132	160	134	160
螺杆行程	mm		400		450		500		550		600		650		700		820		960		1100		1240		1370		1500	1650
螺杆最高转速	rpm		150		140		130		115		110		100		95		80		69		65		50		60		47	40
注射速率	cm <sup>3</sup> /s	560	658	635	753	720	907	885	1053	1045	1226	1215	1409	1390	1596	1390	1892	1790	2339	2210	2797	2720	3358	3120	3775	4310	5129	4965
螺杆长度直径比		22.0	20.3	22.0	20.2	22.0	19.6	22.0	20.2	22.0	20.3	22.0	20.4	22.0	20.5	22.0	18.9	22.0	19.3	22.0	19.6	22.0	19.8	22.0	20.0	22.0	20.2	22.0
喷嘴推力	ton														13.2													
系统压力	kgf/cm <sup>2</sup>														175													
伺服油泵电机功率	kW		87		103		110		138		152		176		204		204		234		293		352		469		645	720
电热量	KW		38		43		48		61		71		78		96		104		130		175		218		270		330	390
温度控制区															7													
油箱容积	L		1070		1070		1080		1780		1970		1990		2390		2430		3350		4330		5060		8700		11000	12500
机器外形尺寸 (长x宽x高)	m		10.6x3.75x3.15		10.7x3.75x3.15		10.8x3.75x3.15		11.6x3.75x3.15		12.2x3.75x3.15		12.3x3.75x3.15		12.7x3.75x3.15		12.7x3.75x3.15		13.7x3.75x3.15		14.6x3.75x3.15		16.1x3.75x3.15		17.5x3.75x3.15		20.0x3.75x3.15	22.0x3.75x3.15
机器重量 (约)	ton		54		55		57		59		61		63		64		65		72		80		90		103		120	140

### SM1650-TP-SVP/2

合模力	ton	1650
开模力	ton	165
开模行程	mm	1700-2500
导柱内距 (水平x垂直)	mm	1570x1470
容模量 (最薄-最厚)	mm	600-1400
模板最大距离	mm	3100
合模最大速度	m/min	45
开模最大速度	m/min	45
顶针推力	ton	35
顶针行程	mm	400
定位法兰	mm	315



合模部分

注射部分

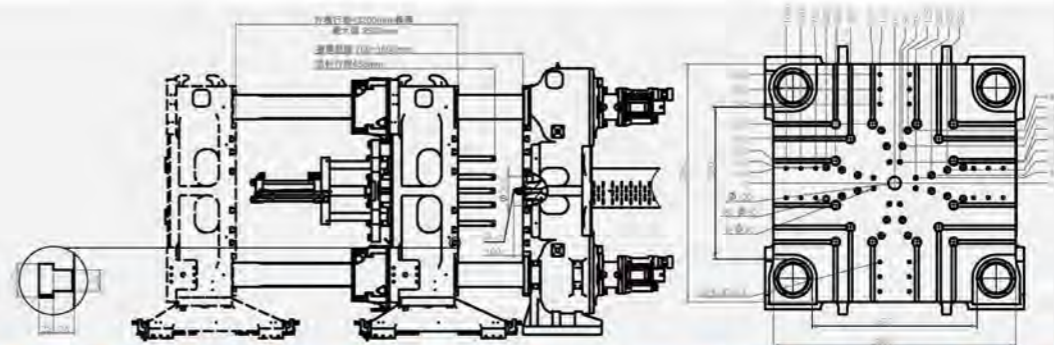
电力/电热

其他

		J1	J2	K1	K2	N1	N2	P1	P2	Q1	Q2	A1	A2	R1	R2	B1	B2	C1	C2	D1	D2	E1	E2	F1	F2	G1	G2	H
注射量 (硬胶)	g	1968	2314	2604	3087	3430	4322	4754	5658	6172	7244	7847	9101	9801	11251	13180	17939	21002	27431	31431	39780	44843	55362	61166	74011	81034	96437	106081
注射容积	cm <sup>3</sup>	2163	2543	2861	3393	3770	4749	5224	6217	6782	7960	8623	10001	10770	12364	14483	19713	23079	30144	34540	43715	49278	60838	67216	81331	89048	105975	116573
螺杆直径	mm	83	90	90	98	98	110	110	120	120	130	130	140	140	150	150	175	175	200	200	225	225	250	250	275	275	300	300
注射压力 (最大)	Mpa	187	159	184	155	184	146	184	155	184	157	180	155	180	157	180	132	160	123	160	126	160	130	160	132	160	134	160
螺杆行程	mm		400		450		500		550		600		650		700		820		960		1100		1240		1370		1500	1650
螺杆最高转速	rpm		150		140		130		115		110		100		95		80		69		65		50		60		47	40
注射速率	cm <sup>3</sup> /s	560	658	635	753	720	907	885	1053	1045	1226	1215	1409	1390	1596	1390	1892	1790	2339	2210	2797	2720	3358	3120	3775	4310	5129	4965
螺杆长度直径比		22.0	20.3	22.0	20.2	22.0	19.6	22.0	20.2	22.0	20.3	22.0	20.4	22.0	20.5	22.0	18.9	22.0	19.3	22.0	19.6	22.0	19.8	22.0	20.0	22.0	20.2	22.0
喷嘴推力	ton														13.2													
系统压力	kgf/cm <sup>2</sup>														175													
伺服油泵电机功率	kW		87		103		110		138		152		176		204		204		234		293		352		469		645	720
电热量	KW		38		43		48		61		71		78		96		104		130		175		218		270		330	390
温度控制区															7													
油箱容积	L		1090		1090		1100		1800		1990		2010		2410		2450		3370		4350		5080		8750		11050	12550
机器外形尺寸 (长x宽x高)	m		10.6x3.8x3.3		10.7x3.8x3.3		10.8x3.8x3.3		11.6x3.8x3.3		12.2x3.8x3.3		12.3x3.8x3.3		12.7x3.8x3.3		12.7x3.8x3.3		13.7x3.8x3.3		14.6x3.8x3.3		16.1x3.8x3.3		17.5x3.8x3.3		20.0x3.8x3.3	22.0x3.8x3.3
机器重量 (约)	ton		59		60		62		64		66		68		69		70		77		85		95		108		125	145

### SM1900-TP-SVP/2

合模力	ton	1900
开模力	ton	165
开模行程	mm	1700-2500
导柱内距 (水平x垂直)	mm	1670x1550
容模量 (最薄-最厚)	mm	700-1500
模板最大距离	mm	3200
合模最大速度	m/min	45
开模最大速度	m/min	45
顶针推力	ton	45
顶针行程	mm	450
定位法兰	mm	315



合模部分

注射部分

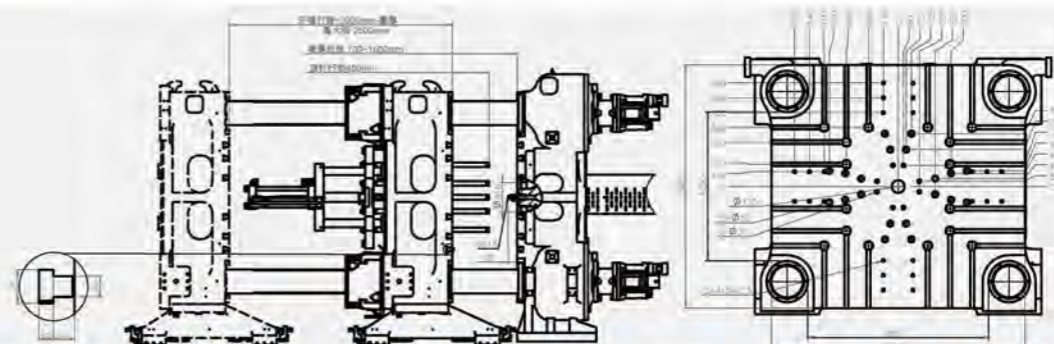
电力/电热

其他

		J1	J2	K1	K2	N1	N2	P1	P2	Q1	Q2	A1	A2	R1	R2	B1	B2	C1	C2	D1	D2	E1	E2	F1	F2	G1	G2	H
注射量 (硬胶)	g	1968	2314	2604	3087	3430	4322	4754	5658	6172	7244	7847	9101	9801	11251	13180	17939	21002	27431	31431	39780	44843	55362	61166	74011	81034	96437	106081
注射容积	cm <sup>3</sup>	2163	2543	2861	3393	3770	4749	5224	6217	6782	7960	8623	10001	10770	12364	14483	19713	23079	30144	34540	43715	49278	60838	67216	81331	89048	105975	116573
螺杆直径	mm	83	90	90	98	98	110	110	120	120	130	130	140	140	150	150	175	175	200	200	225	225	250	250	275	275	300	300
注射压力 (最大)	Mpa	187	159	184	155	184	146	184	155	184	157	180	155	180	157	180	132	160	123	160	126	160	130	160	132	160	134	160
螺杆行程	mm		400		450		500		550		600		650		700		820		960		1100		1240		1370		1500	1650
螺杆最高转速	rpm		150		140		130		115		110		100		95		95		80		83		69		65		50	40
注射速率	cm <sup>3</sup> /s	560	658	635	753	720	907	885	1053	1045	1226	1215	1409	1390	1596	1390	1892	1790	2339	2210	2797	2720	3358	3120	3775	4310	5129	4965
螺杆长度直径比		22.0	20.3	22.0	20.2	22.0	19.6	22.0	20.2	22.0	20.3	22.0	20.4	22.0	20.5	22.0	18.9	22.0	19.3	22.0	19.6	22.0	19.8	22.0	20.0	22.0	20.2	22.0
喷嘴推力	ton																											
系统压力	kgf/cm <sup>2</sup>																											
伺服油泵电机功率	kW		87		103		110		138		152		176		204		204		234		293		352		469		645	720
电热量	KW		38		43		48		61		71		78		96		104		130		175		218		270		330	390
温度控制区																												
油箱容积	L		1120		1130		1140		1830		2020		2040		2440		2490		3410		4380		5110		8800		11100	12600
机器外形尺寸 (长x宽x高)	m		10.8x4.2x3.5		10.9x4.2x3.5		11.0x4.2x3.5		11.8x4.2x3.5		12.4x4.2x3.5		12.5x4.2x3.5		12.9x4.2x3.5		12.9x4.2x3.5		14.0x4.2x3.5		14.8x4.2x3.5		16.4x4.2x3.5		17.7x4.2x3.5		20.2x4.2x3.5	22.2x4.2x3.5
机器重量 (约)	ton		69		70		72		74		76		78		79		80		87		95		105		118		135	155

### SM2200-TP-SVP/2

合模力	ton	2200
开模力	ton	210
开模行程	mm	1600-2500
导柱内距 (水平x垂直)	mm	1820x1520
容模量 (最薄-最厚)	mm	700-1600
模板最大距离	mm	3200
合模最大速度	m/min	45
开模最大速度	m/min	45
顶针推力	ton	45
顶针行程	mm	450
定位法兰	mm	315



合模部分

注射部分

电力/电热

其他

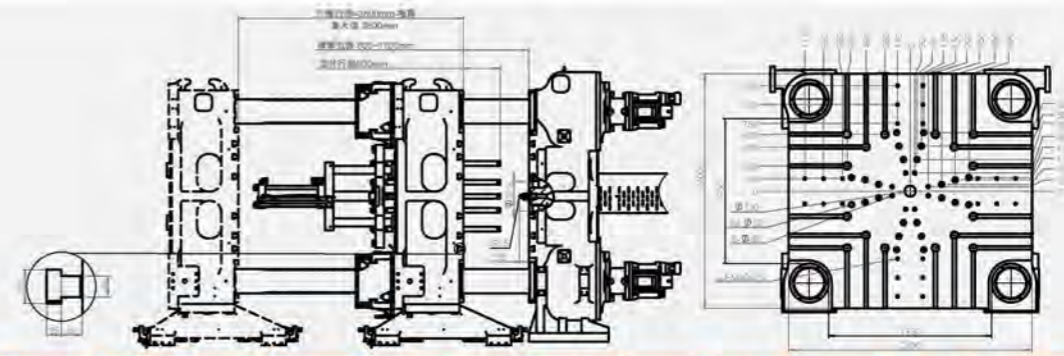
		J1	J2	K1	K2	N1	N2	P1	P2	Q1	Q2	A1	A2	R1	R2	B1	B2	C1	C2	D1	D2	E1	E2	F1	F2	G1	G2	H
注射量 (硬胶)	g	1968	2314	2604	3087	3430	4322	4754	5658	6172	7244	7847	9101	9801	11251	13180	17939	21002	27431	31431	39780	44843	55362	61166	74011	81034	96437	106081
注射容积	cm <sup>3</sup>	2163	2543	2861	3393	3770	4749	5224	6217	6782	7960	8623	10001	10770	12364	14483	19713	23079	30144	34540	43715	49278	60838	67216	81331	89048	105975	116573
螺杆直径	mm	83	90	90	98	98	110	110	120	120	130	130	140	140	150	150	175	175	200	200	225	225	250	250	275	275	300	300
注射压力 (最大)	Mpa	187	159	184	155	184	146	184	155	184	157	180	155	180	157	180	132	160	123	160	126	160	130	160	132	160	134	160
螺杆行程	mm		400		450		500		550		600		650		700		820		960		1100		1240		1370		1500	1650
螺杆最高转速	rpm		150		140		130		115		110		100		95		95		80		83		69		65		50	40
注射速率	cm <sup>3</sup> /s	560	658	635	753	720	907	885	1053	1045	1226	1215	1409	1390	1596	1390	1892	1790	2339	2210	2797	2720	3358	3120	3775	4310	5129	4965
螺杆长度直径比		22.0	20.3	22.0	20.2	22.0	19.6	22.0	20.2	22.0	20.3	22.0	20.4	22.0	20.5	22.0	18.9	22.0	19.3	22.0	19.6	22.0	19.8	22.0	20.0	22.0	20.2	22.0
喷嘴推力	ton																											
系统压力	kgf/cm <sup>2</sup>																											
伺服油泵电机功率	kW		87		103		110		138		152		176		204		204		234		293		352		469		645	720
电热量	KW		38		43		48		61		71		78		96		104		130		175		218		270		330	390
温度控制区																												
油箱容积	L		1130		1140		1150		1840		2040		2060		2450		2500		3420		4400		5120		8800		11100	12600
机器外形尺寸 (长x宽x高)	m		10.8x4.2x3.5		10.9x4.2x3.5		11.0x4.2x3.5		11.8x4.2x3.5		12.4x4.2x3.5		12.5x4.2x3.5		12.9x4.2x3.5		12.9x4.2x3.5		14.0x4.2x3.5		14.8x4.2x3.5		16.4x4.2x3.5		17.7x4.2x3.5		20.2x4.2x3.5	22.2x4.2x3.5
机器重量 (约)	ton		74		75		77		79		81		83		84		85		92		100		110		123		140	160

标准配置

\*以上技术参数仅供参考, 在不同情况下可能出现偏差。本公司不断进行产品提升, 故保留更改产品规格与参数而不另行通知的权利, 本规格表的最终解释权归本公司所有。  
\*此油箱容积为油箱本身容积, 不包括油缸和管路中的容积, 建议客户按照1.3倍准备液压油。

### SM2600-TP-SVP/2

合模力	ton	2600
开模力	ton	210
开模行程	mm	1900-2800
导柱内距 (水平x垂直)	mm	1930x1730
容模量 (最薄-最厚)	mm	800-1700
模板最大距离	mm	3600
合模最大速度	m/min	45
开模最大速度	m/min	45
顶针推力	ton	45
顶针行程	mm	500
定位法兰	mm	315



合模部分

注射部分

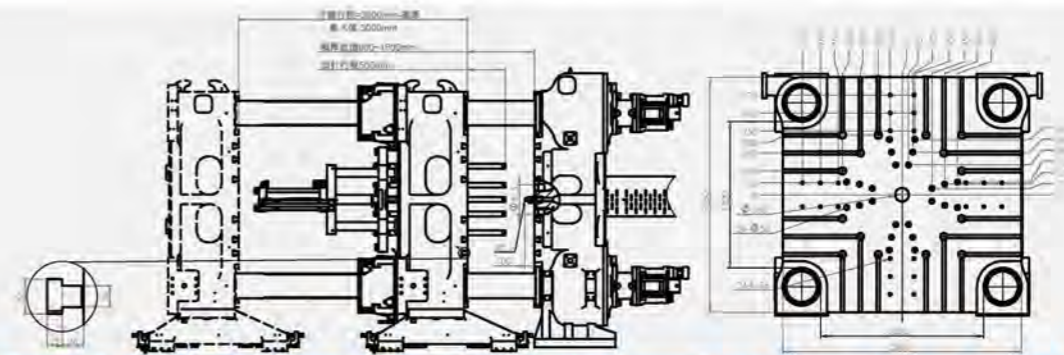
电力/电热

其他

		J1	J2	K1	K2	N1	N2	P1	P2	Q1	Q2	A1	A2	R1	R2	B1	B2	C1	C2	D1	D2	E1	E2	F1	F2	G1	G2	H
注射量 (硬胶)	g	1968	2314	2604	3087	3430	4322	4754	5658	6172	7244	7847	9101	9801	11251	13180	17939	21002	27431	31431	39780	44843	55362	61166	74011	81034	96437	106081
注射容积	cm <sup>3</sup>	2163	2543	2861	3393	3770	4749	5224	6217	6782	7960	8623	10001	10770	12364	14483	19713	23079	30144	34540	43715	49278	60838	67216	81331	89048	105975	116573
螺杆直径	mm	83	90	90	98	98	110	110	120	120	130	130	140	140	150	150	175	175	200	200	225	225	250	250	275	275	300	300
注射压力 (最大)	Mpa	187	159	184	155	184	146	184	155	184	157	180	155	180	157	180	132	160	123	160	126	160	130	160	132	160	134	160
螺杆行程	mm		400		450		500		550		600		650		700		820		960		1100		1240		1370		1500	1650
螺杆最高转速	rpm		150		140		130		115		110		100		95		95		83		69		65		50		40	40
注射速率	cm <sup>3</sup> /s	560	658	635	753	720	907	885	1053	1045	1226	1215	1409	1390	1596	1390	1892	1790	2339	2210	2797	2720	3358	3120	3775	4310	5129	4965
螺杆长度直径比		22.0	20.3	22.0	20.2	22.0	19.6	22.0	20.2	22.0	20.3	22.0	20.4	22.0	20.5	22.0	18.9	22.0	19.3	22.0	19.6	22.0	19.8	22.0	20.0	22.0	20.2	22.0
喷嘴推力	ton													13.2														
系统压力	kgf/cm <sup>2</sup>													175														
伺服油泵电机功率	kW		87		103		110		138		152		176		204		204		234		293		352		469		645	720
电热量	KW		38		43		48		61		71		78		96		104		130		175		218		270		330	390
温度控制区														7														
油箱容积	L		1190		1200		1210		1900		2090		2110		2510		2550		3470		4450		5180		8850		11150	12650
机器外形尺寸 (长x宽x高)	m		11.5x4.4x3.7		11.6x4.4x3.7		11.7x4.4x3.7		12.5x4.4x3.7		13.1x4.4x3.7		13.2x4.4x3.7		13.6x4.4x3.7		13.6x4.4x3.7		14.6x4.4x3.7		15.5x4.4x3.7		17.0x4.4x3.7		18.4x4.4x3.7		20.8x4.4x3.7	20.9x4.4x3.7
机器重量 (约)	ton		94		95		97		99		101		103		104		105		112		120		130		143		160	180

### SM3000-TP-SVP/2

合模力	ton	3000
开模力	ton	300
开模行程	mm	2100-3000
导柱内距 (水平x垂直)	mm	2020x1820
容模量 (最薄-最厚)	mm	900-1800
模板最大距离	mm	3900
合模最大速度	m/min	45
开模最大速度	m/min	45
顶针推力	ton	45
顶针行程	mm	500
定位法兰	mm	315



合模部分

注射部分

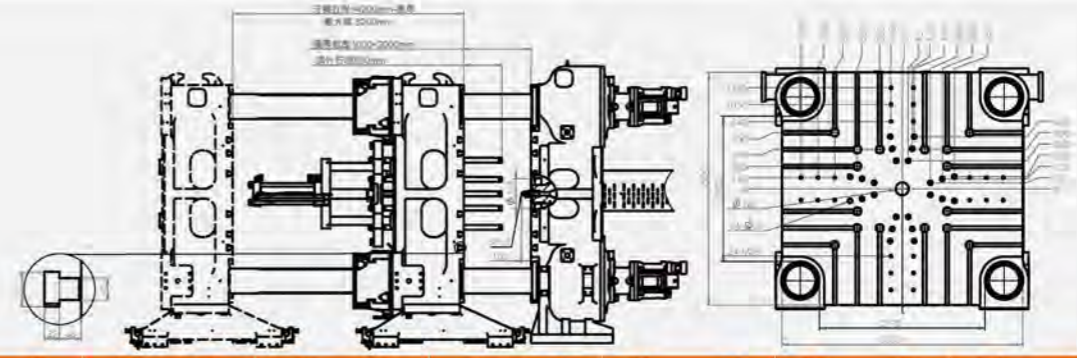
电力/电热

其他

		J1	J2	K1	K2	N1	N2	P1	P2	Q1	Q2	A1	A2	R1	R2	B1	B2	C1	C2	D1	D2	E1	E2	F1	F2	G1	G2	H
注射量 (硬胶)	g	1968	2314	2604	3087	3430	4322	4754	5658	6172	7244	7847	9101	9801	11251	13180	17939	21002	27431	31431	39780	44843	55362	61166	74011	81034	96437	106081
注射容积	cm <sup>3</sup>	2163	2543	2861	3393	3770	4749	5224	6217	6782	7960	8623	10001	10770	12364	14483	19713	23079	30144	34540	43715	49278	60838	67216	81331	89048	105975	116573
螺杆直径	mm	83	90	90	98	98	110	110	120	120	130	130	140	140	150	150	175	175	200	200	225	225	250	250	275	275	300	300
注射压力 (最大)	Mpa	187	159	184	155	184	146	184	155	184	157	180	155	180	157	180	132	160	123	160	126	160	130	160	132	160	134	160
螺杆行程	mm		400		450		500		550		600		650		700		820		960		1100		1240		1370		1500	1650
螺杆最高转速	rpm		150		140		130		115		110		100		95		95		83		69		65		50		40	40
注射速率	cm <sup>3</sup> /s	560	658	635	753	720	907	885	1053	1045	1226	1215	1409	1390	1596	1390	1892	1790	2339	2210	2797	2720	3358	3120	3775	4310	5129	4965
螺杆长度直径比		22.0	20.3	22.0	20.2	22.0	19.6	22.0	20.2	22.0	20.3	22.0	20.4	22.0	20.5	22.0	18.9	22.0	19.3	22.0	19.6	22.0	19.8	22.0	20.0	22.0	20.2	22.0
喷嘴推力	ton															13.2												
系统压力	kgf/cm <sup>2</sup>															175												
伺服油泵电机功率	kW		87		103		110		138		152		176		204		204		234		293		352		469		645	720
电热量	KW		38		43		48		61		71		78		96		104		130		175		218		270		330	390
温度控制区																7												
油箱容积	L		1230		1240		1250		1940		2140		2160		2550		2600		3520		4500		5220		8900		11200	12700
机器外形尺寸 (长x宽x高)	m		11.9x5.0x4		12.0x5.0x4		12.1x5.0x4		12.9x5.0x4		13.6x5.0x4		13.7x5.0x4		14.1x5.0x4		14.1x5.0x4		15.1x5.0x4		16.0x5.0x4		17.5x5.0x4		18.9x5.0x4		21.3x5.0x4	23.3x5.0x4
机器重量 (约)	ton		114		115		117		119		121		123		124		125		132		140		150		163		180	200

### SM3600-TP-SVP/2

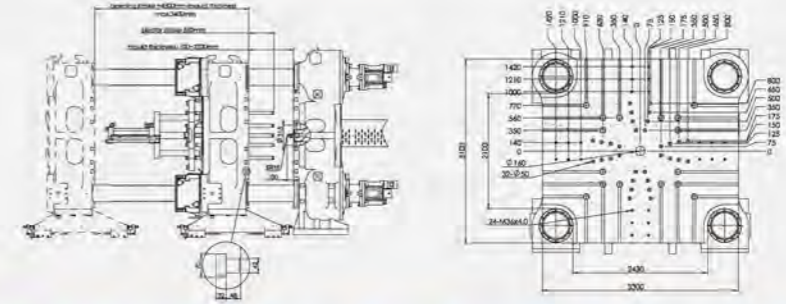
合模力	ton	3600
开模力	ton	300
开模行程	mm	2200-3200
导柱内距 (水平x垂直)	mm	2170x1920
容模量 (最薄-最厚)	mm	1000-2000
模板最大距离	mm	4200
合模最大速度	m/min	45
开模最大速度	m/min	45
顶针推力	ton	55
顶针行程	mm	550
定位法兰	mm	315



		J1	J2	K1	K2	N1	N2	P1	P2	Q1	Q2	A1	A2	R1	R2	B1	B2	C1	C2	D1	D2	E1	E2	F1	F2	G1	G2	H
注射量 (硬胶)	g	1968	2314	2604	3087	3430	4322	4754	5658	6172	7244	7847	9101	9801	11251	13180	17939	21002	27431	31431	39780	44843	55362	61166	74011	81034	96437	106081
注射容积	cm <sup>3</sup>	2163	2543	2861	3393	3770	4749	5224	6217	6782	7960	8623	10001	10770	12364	14483	19713	23079	30144	34540	43715	49278	60838	67216	81331	89048	105975	116573
螺杆直径	mm	83	90	90	98	98	110	110	120	120	130	130	140	140	150	150	175	175	200	200	225	225	250	250	275	275	300	300
注射压力 (最大)	Mpa	187	159	184	155	184	146	184	155	184	157	180	155	180	157	180	132	160	123	160	126	160	130	160	132	160	134	160
螺杆行程	mm		400		450		500		550		600		650		700		820		960		1100		1240		1370		1500	1650
螺杆最高转速	rpm		150		140		130		115		110		100		95		95	80	83	69	65	50	60	50	60	47	50	40
注射速率	cm <sup>3</sup> /s	560	658	635	753	720	907	885	1053	1045	1226	1215	1409	1390	1596	1390	1892	1790	2339	2210	2797	2720	3358	3120	3775	4310	5129	4965
螺杆长度直径比		22.0	20.3	22.0	20.2	22.0	19.6	22.0	20.2	22.0	20.3	22.0	20.4	22.0	20.5	22.0	18.9	22.0	19.3	22.0	19.6	22.0	19.8	22.0	20.0	22.0	20.2	22.0
喷嘴推力	ton																	13.2										
系统压力	kgf/cm <sup>2</sup>																	175										
伺服油泵电机功率	kW		87		103		110		138		152		176		204		204		234		293		352		469		645	720
电热量	KW		38		43		48		61		71		78		96		104		130		175		218		270		330	390
温度控制区																		7										
油箱容积	L		1290		1300		1310		2010		2200		2200		2610		2660		3580		4560		5290		8950		11250	12750
机器外形尺寸 (长x宽x高)	m		12.4x5.3x4.2		12.5x5.3x4.2		12.6x5.3x4.2		13.5x5.3x4.2		14.0x5.3x4.2		14.2x5.3x4.2		14.5x5.3x4.2		14.5x5.3x4.2		15.6x5.3x4.2		16.5x5.3x4.2		18.0x5.3x4.2		19.4x5.3x4.2		21.8x5.3x4.2	23.8x5.3x4.2
机器重量 (约)	ton		139		140		142		144		146		148		149		150		157		165		175		188		205	225

### SM4500-TP-SVP/2

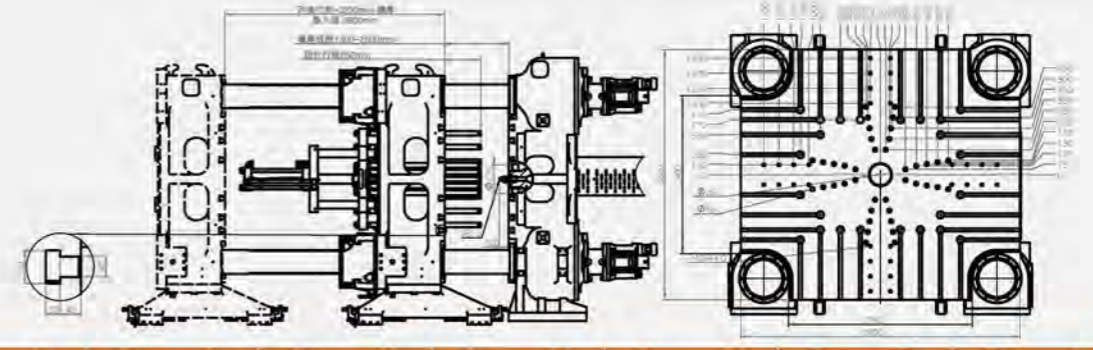
合模力	ton	4500
开模力	ton	300
开模行程	mm	2300-3400
导柱内距 (水平x垂直)	mm	2430x2100
容模量 (最薄-最厚)	mm	1100-2200
模板最大距离	mm	4500
合模最大速度	m/min	40
开模最大速度	m/min	40
顶针推力	ton	55
顶针行程	mm	550
定位法兰	mm	315



		J1	J2	K1	K2	N1	N2	P1	P2	Q1	Q2	A1	A2	R1	R2	B1	B2	C1	C2	D1	D2	E1	E2	F1	F2	G1	G2	H
注射量 (硬胶)	g	1968	2314	2604	3087	3430	4322	4754	5658	6172	7244	7847	9101	9801	11251	13180	17939	21002	27431	31431	39780	44843	55362	61166	74011	81034	96437	106081
注射容积	cm <sup>3</sup>	2163	2543	2861	3393	3770	4749	5224	6217	6782	7960	8623	10001	10770	12364	14483	19713	23079	30144	34540	43715	49278	60838	67216	81331	89048	105975	116573
螺杆直径	mm	83	90	90	98	98	110	110	120	120	130	130	140	140	150	150	175	175	200	200	225	225	250	250	275	275	300	300
注射压力 (最大)	Mpa	187	159	184	155	184	146	184	155	184	157	180	155	180	157	180	132	160	123	160	126	160	130	160	132	160	134	160
螺杆行程	mm		400		450		500		550		600		650		700		820		960		1100		1240		1370		1500	1650
螺杆最高转速	rpm		150		140		130		115		110		100		95		95	80	83	69	65	50	60	50	60	47	50	40
注射速率	cm <sup>3</sup> /s	560	658	635	753	720	907	885	1053	1045	1226	1215	1409	1390	1596	1390	1892	1790	2339	2210	2797	2720	3358	3120	3775	4310	5129	4965
螺杆长度直径比		22.0	20.3	22.0	20.2	22.0	19.6	22.0	20.2	22.0	20.3	22.0	20.4	22.0	20.5	22.0	18.9	22.0	19.3	22.0	19.6	22.0	19.8	22.0	20.0	22.0	20.2	22.0
喷嘴推力	ton																	13.2										
系统压力	kgf/cm <sup>2</sup>																	175										
伺服油泵电机功率	kW		87		103		110		138		152		176		204		204		234		293		352		469		645	720
电热量	KW		38		43		48		61		71		78		96		104		130		175		218		270		330	390
温度控制区																		7										
油箱容积	L		1430		1430		1450		2140		2330		2350		2750		2790		3710		4690		5420		9100		11400	12900
机器外形尺寸 (长x宽x高)	m		13.0x5.9x4.4		13.1x5.9x4.4		13.2x5.9x4.4		14.0x5.9x4.4		14.6x5.9x4.4		14.7x5.9x4.4		15.1x5.9x4.4		15.1x5.9x4.4		16.1x5.9x4.4		17x5.9x4.4		18x5.9x4.4		20x5.9x4.4		22.4x5.9x4.4	24.4x5.9x4.4
机器重量 (约)	ton		174		175		177		179		181		183		184		185		192		200		210		223		240	260

## SM6500-TP-SVP/2

合模力	ton	6500
开模力	ton	400
开模行程	mm	2700-3900
导柱内距 (水平x垂直)	mm	2760x2400
容模量 (最薄-最厚)	mm	1300-2500
模板最大距离	mm	5200
合模最大速度	m/min	35
开模最大速度	m/min	35
顶针推力	ton	80
顶针行程	mm	650
定位法兰	mm	315



合模部分

注射部分

电力/电热

其他

		J1	J2	K1	K2	N1	N2	P1	P2	Q1	Q2	A1	A2	R1	R2	B1	B2	C1	C2	D1	D2	E1	E2	F1	F2	G1	G2	H
注射量 (硬胶)	g	1968	2314	2604	3087	3430	4322	4754	5658	6172	7244	7847	9101	9801	11251	13180	17939	21002	27431	31431	39780	44843	55362	61166	74011	81034	96437	106081
注射容积	cm <sup>3</sup>	2163	2543	2861	3393	3770	4749	5224	6217	6782	7960	8623	10001	10770	12364	14483	19713	23079	30144	34540	43715	49278	60838	67216	81331	89048	105975	116573
螺杆直径	mm	83	90	90	98	98	110	110	120	120	130	130	140	140	150	150	175	175	200	200	225	225	250	250	275	275	300	300
注射压力 (最大)	Mpa	187	159	184	155	184	146	184	155	184	157	180	155	180	157	180	132	160	123	160	126	160	130	160	132	160	134	160
螺杆行程	mm	400		450		500		550		600		650		700		820		960		1100		1240		1370		1500		1650
螺杆最高转速	rpm	150		140		130		115		110		100		95		80		83		65		50		60		47		40
注射速率	cm <sup>3</sup> /s	560	658	635	753	720	907	885	1053	1045	1226	1215	1409	1390	1596	1390	1892	1790	2339	2210	2797	2720	3358	3120	3775	4310	5129	4965
螺杆长度直径比		22.0	20.3	22.0	20.2	22.0	19.6	22.0	20.2	22.0	20.3	22.0	20.4	22.0	20.5	22.0	18.9	22.0	19.3	22.0	19.6	22.0	19.8	22.0	20.0	22.0	20.2	22.0
喷嘴推力	ton																											
系统压力	kgf/cm <sup>2</sup>																											
伺服油泵电机功率	kW	87		103		110		138		152		176		204		204		234		293		352		469		645		720
电热量	KW	38		43		48		61		71		78		96		104		130		175		218		270		330		390
温度控制区		7																										
油箱容积	L	2400		2450		2500		2950		3050		3400		4000		4550		4850		6650		8100		9350		11650		13150
机器外形尺寸 (长x宽x高)	m	14.0x6.4x5.0		14.2x6.4x5.0		14.3x6.4x5.0		15.1x6.4x5.0		15.7x6.4x5.0		15.8x6.4x5.0		16.2x6.4x5.0		16.2x6.4x5.0		17.2x6.4x5.0		18.1x6.4x5.0		19.6x6.4x5.0		21.0x6.4x5.0		23.5x6.4x5.0		25.0x6.4x5.0
机器重量 (约)	ton	284		285		287		289		291		293		294		295		302		310		320		333		350		370

“客人所要的，就是我们要做的！”