



震雄公众号



震雄官网



震雄抖音号

扫一扫 探索更多

### 震雄集团

地址: 香港铜锣湾威非路道万国宝通中心20楼2001室  
 广东省深圳市坪山区坑梓街道震雄工业园  
 广东省佛山市顺德区大良红岗工业区  
 浙江省宁波市北仑大港工业城甬江路28号  
 台湾桃园县中坜市中坜工业园松北路1号  
 广东省汕尾市陆河县河口镇新河工业区

电话: +86 400 930 0026 +86 (0755) 8413 9999

官网: <https://www.chenhsong.com>

CH 20260302-CV

## DM III

全新第三代多物料注塑机

168-568T



SINCE

# 震雄集团

始于1958年 | 中国塑机奠基者 | 塑业智能化先驱

“客人所要的，就是我们要做的！”这是震雄的初心与坚持。

震雄集团始创于1958年，1991年于香港联合交易所挂牌上市(00057.hk)。历经近70年耕耘，震雄从一家注塑机研发和制造企业，发展成为注塑工艺全过程解决方案服务商。

### 震雄是目前全球最大的注塑机生产商之一

震雄集团总部设立于香港，主要生产及研发基地分布于深圳、顺德、宁波、陆河、台湾，厂房占地面积近100万平方米，年产能超过20,000台。震雄在墨西哥、巴西、德国、荷兰、土耳其、越南、印度、印尼、迪拜等多个国家均设有海外子公司。

### 业内少有的「全链路」注塑机生产价值链

震雄是业内少有的构筑「全链路」注塑机生产价值链的企业，从零部件加工、核心部件铸造、精密加工到整机组装测试，全流程自主完成，严苛把控从零部件到最终产品的整个生产过程。此外震雄自主研发并制造高水准的球墨铸造，为客户提供技术自主、质量严控、成本透明的解决方案。

### 全方位塑机矩阵，覆盖全领域应用

震雄已实现两板注塑机、三板注塑机、电动注塑机、多物料注塑机、立式注塑机等主流产品全覆盖，并在汽车、3C电子、医疗、家电等多个领域广泛应用。

### 立体式智能产业，助力行业智造升级

震雄凭超20年智能平台开发经验，打造iChen™ Smart Family震雄智能产业，自研iChen™ Cloud制造运营管理平台，提供iChen™ Smart Factory智能化产线落地方案，推出AI Molder智能注塑好帮手。为传统制造业转型提供立体式、可复制、低成本的智造转型路径。

### 裸捐成立基金会，培养工科人才超10万名

1990年，创始人蒋震博士将名下股份(当时市值约8亿港元)捐出成立“蒋震工业慈善基金”，开创了香港“裸捐”先河。成立至今，基金会各项捐款累计总额约5亿港元，基金会运作资金均来自震雄集团股息。与全球超30所高校合作，培养工业科技及管理人才超10万名。因此您每一次选择震雄，都是一次善举，都是一次对国家工业的支持。



震雄集团香港总部



震雄深圳工业园——生产总部

深圳坪山 560000m<sup>2</sup>



震雄台湾生产基地

台湾桃园 30000m<sup>2</sup>



震雄顺德生产基地

顺德红岗、凤翔 150000m<sup>2</sup>



震雄宁波生产基地

宁波北仑 70000m<sup>2</sup>



震雄陆河生产基地

汕尾陆河 62360m<sup>2</sup>

# 超100万+震雄设备在全球运行

震雄服务于客户的每一次成功注塑



排名不分先后

# DM III

您的多物料注塑机品质专家



捷霸全新第三代DM系列多物料注塑机，为震雄为多物料机细分市场打造的最新系列化产品。整机采用模块化、组合化设计，控制器采用多物料机专用电脑，转盘采用伺服电机驱动，转动快速、平滑、精确。不论是射胶、锁模或电控部件，专为提升稳定性、精准度而精心设计，并且拥有高度兼容性。双物料制品一次成型，可靠性强，良品率高，是注塑厂家的多物料注塑专家。

\* 产品为演示图，请以实际定制为准。

25年 专注多物料机领域  
4大 专利核心技术  
2大 专用电控系统  
5大 专业精密部件  
近70载 风雨兼程，不忘品质初心

## 第三代

2022年，震雄推出全新第三代  
数字化控制多物料注塑机



专注在注塑领域发展近70载  
超越半个世纪的技术经验沉淀

## 第一代

1997年，震雄推业内首台  
伺服转盘多物料注塑机



## 第二代

2011年，震雄推出第二代全  
伺服高精度多物料注塑机



# 高稳定性

## 四大专利核心技术

### 1 专利转盘夹紧装置 (专利号: ZL 2022 2 1048581.2)

开合模时，模具如果过重会产生转盘倾斜，进而对于模具的闭合或脱开会产生伤害。DM III全系列标配震雄专利转盘夹紧装置，夹紧后可保证转盘受力更均匀，防止转盘倾斜，提高转盘的位置精度，保护模具安全的同时确保打出更高质量的产品，提升良品率。



JM168-DM III、JM268-DM III，配2组夹紧装置 M398-DM III、JM568-DM III配4组夹紧装置

### 2 专利转盘承托装置 (专利号: ZL 2023 2 2478460.2)

转盘式多物料机在工作时，动模板上的模具重量负载在转盘上，在负载较重时转盘会发生向下侧倾，可能导致转盘动模板发生摩擦，从而损坏转盘和动模板，导致转盘不能正常工作。震雄独有专利转盘承托装置可以承担部分模具重量，扶正转盘，可以确保转盘在重负载时也能正常工作。保护模具安全的同时确保打出更高质量的产品，提升良品率。



	DM III	友商1	友商2
承托装置	调节整体支座，偏心轴微调	调节分体支座，顶中心轴微调	单个调节，顶中心轴
优缺点	易调整，不易松动，提升良品率	调整相对复杂，易偏载	调整复杂，易偏载

### 3 专利转盘弹出装置 (专利号: ZL 2023 2 2478456.6)

震雄独创的专利转盘弹出装置，有效降低转盘在旋转工作时与动模板间产生的摩擦力，既能延长注塑机的使用寿命，又易于维修、保养，从而保证合模精度，提高制品质量。

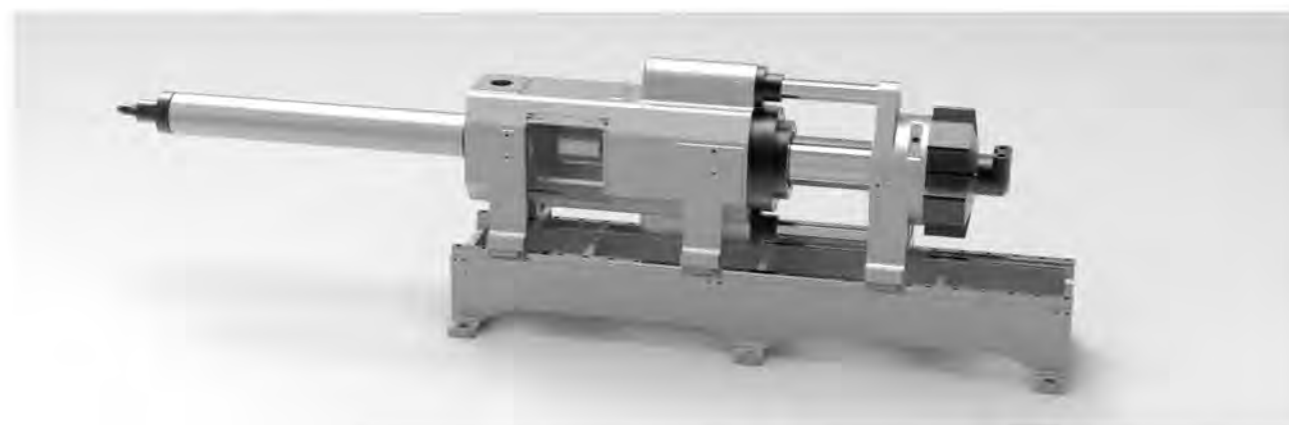


转盘弹出装置采用弹簧加摩擦环，附加油脂润滑：

1. 安装维修简单
2. 转盘弹出的时候受力均匀，转动的时候转盘面平稳
3. 摩擦系数小，有效延长转盘的使用寿命
4. 保证合模精度，提高制品质量

### 4 专利射胶活塞杆与松退杆分离结构 (专利号: ZL 2023 2 2478463.6)

震雄独创的“一个注射油缸+两个对称布置的柱塞式松退油缸”结构，避免了射胶活塞杆的旋转运动，保证了射胶的直线性，有效提升注射精度性，提升产品的良品率。



	DM III	友商1	友商2
承托装置	射胶活塞杆与松退杆分离结构	旋转活塞杆	旋转活塞杆
优缺点	易于制造安装，无漏油 提升注射精度，提升良品率	采用旋转油封加工 要求高，易漏油	采用旋转油封加工 要求高，易漏油

# 高可靠性

## 五大专业精密部件

### 5 专业装置及优化设计



### 6 专业转盘冷却水装置

随着双色机模具越来越大，对于模温控制的要求越来越高，不但需要大流量的通路，还得有耐高温的要求。DM III搭配专业转盘冷却水装置，选用钢丝编织铁氟龙软管，温度承受范围： $-50^{\circ}\text{C}\sim+160^{\circ}\text{C}$ ，可以有效改善客户模具冷却，提升生产效率，提高产品品质。



机型	JM168-DM III	JM268-DM III	JM398-DM III	JM568-DM III	友商
冷却水数量（标配）	一进一出预一组	一进一出预一组	二进二出预二组	四进四出	一进一出
冷却水管内径	DN15	DN15	DN15	DN15	DN15
水管材质	钢丝编织铁氟龙管，耐高温耐用			橡胶管，不耐高温	

### 7 专业转盘机械定位设计

震雄专业转盘机械定位设计，在转盘开设有定位孔，在动模板上设有定位装置的油缸，另外增加转盘防过冲的圆柱销，在客户调试机器时，方便客户装模并保障转盘精度，有效保护客户模具的精准生产，提高了产品良品率。



	DM III	友商1
定位装置	配合转盘装于转盘背面	装于转盘侧面
优缺点	不经常更换，不占转盘面空间	经常需更换零件，占用转盘面空间

### 8 专业射台线性导轨设计

**流畅** 磨擦系数小，可实现丝滑的注射动作。  
**精度** 相比传统导轨设计，线性导轨精确性高，能提升注射精度。  
**高速** 启动速度和加速度均优于传统导轨系统。  
**耐用** 较普通导轨，同等生产条件下，线性导轨使用寿命更长。  
**稳定** 产品重复精度高，合格率更有保障。

### 9 专业机架刚性加强设计

震雄专业机架刚性加强设计，提升机架抗弯能力，机器在运作时机架和模板变形量小，保持稳定的生产工况，提升产品质量的同时良品率更高。



# 高智能化

## 两大专用电控系统

### ⑩ 第三代多物料机专用电脑控制器

第三代多物料机专用电脑控制器配合伺服电机驱动，利用绝对值编码器检测，控制转盘角度、速度等。具有转速高，响应速度快，信号抗干扰能力强等优点，不受停电、部件转动等影响，由于检测精度的提升，使得控制器可以采用高效算法，对该部份信号进行实时运算分析并及时做出反馈。极大的提升整个转盘动作的稳定性，使其定位更精准，产品质量更高。

- 01  
动作更稳定
- 02  
定位更精确
- 03  
产品质量更高



	DM III	友商1	友商2
转盘控制	伺服电机控制	油马达配合机械撞杆，小部分采用伺服电机控制	小机采用油马达配合机械撞杆，小部分采用伺服电机控制
优缺点	转盘速度快，定位精准，调整方便	油马达配合撞杆定位不准有撞击	油马达配合撞杆定位不准有撞击
控制电脑	1. 程序修改更新方便 2. 面板 RS232串口，网络接口通讯 3. 主机支持CAN接口，ETHERCAT网口通讯 4. 64个输出点，48个输入点 8路模拟量输出， 8路模拟量输入，扩展方便	1. 程序修改更新较复杂 2. 面板主机通讯与CH一样	1. 程序修改更新较复杂 2. 面板主机通讯与CH一样 3. 56个输出点，48输入点6路模拟量输入，8路模拟量输出

### ⑪ 第三代多物料机专用电脑控制器

配置强大、拓展性强、技术先进!

设计优势:

- 01 面板独立丰富按键，方便调试人员调机状态操作
- 02 主机卓越资源丰富，满足双色机多部件，多输入输出等需求
- 03 专用温度采集E502模块，消除温度偏差

技术优势:

- 01 CPU周期循环<500us，首次加温过冲<3°C，稳态工作波动<±1°C
- 02 板上使用多组隔离式开关电源，优良的隔离性及抗雷击设计保证系统稳定可靠
- 03 I/O输入输出可重定义修改
- 04 精密伺服系统专用总线接口，支持系统资源扩展
- 05 程序更新升级和用户配置数据更新、移植均可通过面板U盘轻松实现

智能化高、稳定性强，功能强大。

多物料机注塑花色



假设A为主料筒,B为副料筒

- 01 A:单个主料筒进行注射动作
- 02 B:单个副料筒进行注射动作
- 03 A+B同时:主料筒和副料筒同时进行动作
- 04 A先A+B:第一模主料筒注射第二模两个料筒一起注射
- 05 B先A+B:第一模副料筒注射,第二模两个料筒一起注射
- 06 先A后B:主料筒注射完副料筒再注射
- 07 先B后A:副料筒注射完主料筒再注射

多物料机托模调度



双色注塑机托模调度

- 01 托模A:单个托模A进行动作
- 02 托模B:单个托模B进行动作
- 03 A+B同时:托模A和托模B同时进行动作
- 04 先A后B:先进行托模A动作,再进行托模B动作
- 05 先B后A:先进行托模B动作再进行托模A动作

# 高良品率

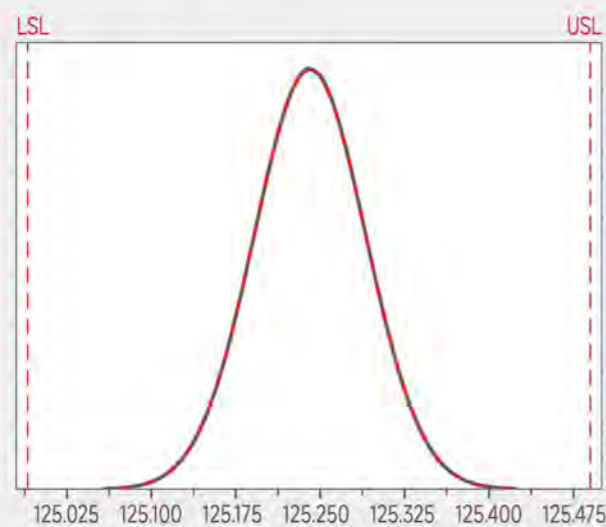
超越同行的良品率

## 数字化控制精密射胶



试模产品	杯垫
产品材料	A组: ABS涌兴 B组: TPE软胶
产品数量	一出四
产品重量	125.24克

响应射胶，精度可保持在 $\pm 0.2\%$



产品克重正态分布

# 标配配置

## 注射部分

- |                |                  |              |           |
|----------------|------------------|--------------|-----------|
| 1. 专利单缸射胶机构    | 2. 整体式射台支架及线性滑轨  | 3. 低速大扭矩液压马达 | 4. 单射移油缸  |
| 5. 氮化料筒和电镀轻混螺杆 | 6. 射嘴护罩和防高温封闭料筒罩 | 7. 安全护罩      | 8. 射台集中润滑 |

## 锁模部分

- |                                                                  |                |              |             |
|------------------------------------------------------------------|----------------|--------------|-------------|
| 1. 模板采用高强度球墨铸铁                                                   | 2. 全码模孔模板      | 3. 伺服电机转盘    | 4. 转盘夹紧装置   |
| 5. 转盘承托装置                                                        | 6. 转盘弹出装置      | 7. 转盘机械定位    | 8. 机铰自动润滑系统 |
| 9. 调模手动润滑泵                                                       | 10. 竹节式机械安全锁   | 11. 液压驱动齿轮调模 | 12. 自动模厚调整  |
| 13. 自润滑石墨铜套                                                      | 14. 两组独立控制顶出装置 | 15. 震动顶针功能   | 16. 机械手安装孔  |
| 17. 转盘运水管路 (独立水排, 168-268T 1进1出预留1进1出、398T 2进2出预留2进2出、568T 4进4出) |                |              |             |

## 液压部分

- |                                            |            |                                         |            |
|--------------------------------------------|------------|-----------------------------------------|------------|
| 1. 刚性加强机架配置                                | 2. 内齿轮伺服油泵 | 3. 开合模油路优化                              | 4. 差动式特快锁模 |
| 5. 低压模具保护功能                                | 6. 数控背压    | 7. 抽芯 (转盘侧) 168-398T 预留2组、568T2组抽芯、2组预留 |            |
| 8. 油位显示                                    | 9. 吸油滤油装置  | 10. 高效率内置冷却器                            |            |
| 11. 水排 (168-268T 1组6进6出、398-568T 1组10进10出) |            |                                         |            |

## 控制部分

- |                                                                        |               |                            |               |
|------------------------------------------------------------------------|---------------|----------------------------|---------------|
| 1. 10"双色机电脑                                                            | 2. 高响应伺服驱动    | 3. 温度PID控制系统               | 4. 10段射胶及保压控制 |
| 5. 熔胶螺杆转速显示                                                            | 6. 感温线断线侦测    | 7. 自动清料功能                  | 8. 防止冷料启动保护   |
| 9. I/O信号监测                                                             | 10. 前后安全门急停开关 | 11. 三色报警灯                  | 12. 输入、输出检视功能 |
| 13. 多种操作语言                                                             | 14. U盘程序更新升级  | 15. 自动保温及自动加热设定功能          |               |
| 16. 工艺参数锁定功能                                                           | 17. 动模板配备抽芯接线 | 18. 通讯接口 (RS232/RS485/CAN) |               |
| 19. 插座(168T2组三相16A,1组单相、268-398T2组三相32A,2组三相16A,1组单相、568T4组三相32A,2组单相) |               |                            |               |

## 其他

1. 可调避震脚

# 选配配置

## 注射部分

- |                   |            |                           |               |
|-------------------|------------|---------------------------|---------------|
| 1. 料筒节能装置 (红外发热圈) | 2. 加长射嘴    | 3. 加大一级油马达                | 4. 料筒冷却电磁阀控制  |
| 5. 发热圈功率加大        | 6. 料斗      | 7. 专用料管组 (合金、PC、TPE/TPU等) |               |
| 8. 料斗移动滑道         | 9. 射台模块式组合 | 10. 射台中心距可选               | 11. 三色及以上多色成型 |

## 锁模部分

- |            |                   |            |          |
|------------|-------------------|------------|----------|
| 1. 磁力模板    | 2. 加大顶出力 and 顶出行程 | 3. 加装模具隔热板 | 4. 加大容模量 |
| 5. 转盘中心距可选 | 6. 转盘运水管路红蓝管      |            |          |

## 液压部分

- |                   |            |                |          |
|-------------------|------------|----------------|----------|
| 1. 增加抽芯 (转盘侧、定模侧) | 2. 外置滤油器   | 3. 开合模比例方向阀    | 4. 加大冷却器 |
| 5. 油温闭环控制及检测      | 6. 油温显示    | 7. 加大伺服油泵电机    | 8. 压力油预热 |
| 9. 增加水排组数         | 10. 采用玻璃水排 | 11. 液压顺序阀及独立动力 |          |

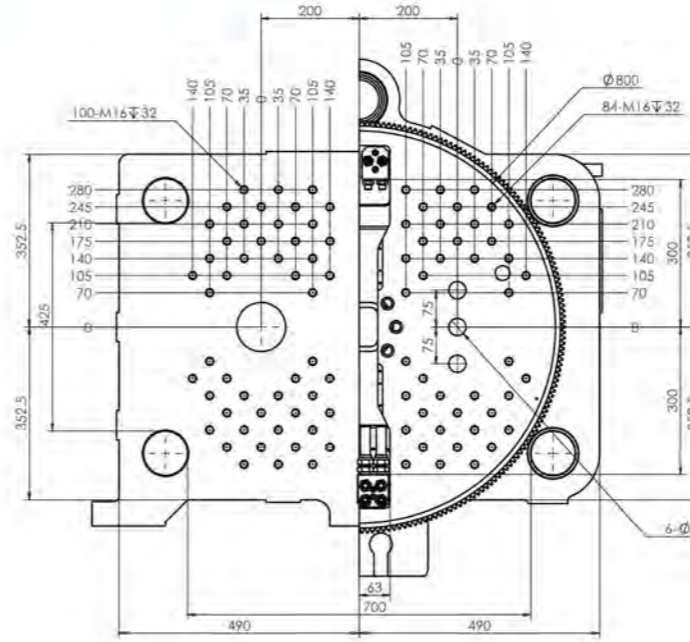
## 控制部分

- |               |             |              |                    |
|---------------|-------------|--------------|--------------------|
| 1. 12"触屏双色机电脑 | 2. 内部外部模块扩展 | 3. 增加插座种类及数量 | 4. 机械手接口U67/U12/国标 |
| 5. 热流道接口      | 6. 吹风装置     | 7. 更改电源电压    | 8. 电动门 (568T)      |

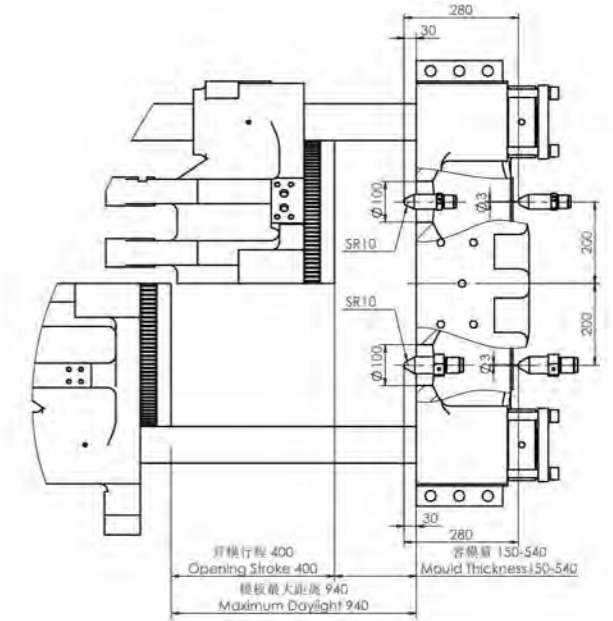
## 其他

- |            |           |         |
|------------|-----------|---------|
| 1. 工具箱及易损件 | 2. 干燥机等辅机 | 3. 模具压板 |
|------------|-----------|---------|

# JM168-DM III 技术参数表



定模板(一半) Stationary Platen (Moieity) 动模板(一半) Moving Platen (Moieity)



## 注射部分

	A	B	C	A	B	C	
螺杆直径	mm	31	36	41	25	28	31
螺杆长径比	L/D	24.4	21	18.4	23.3	20	18.2
注射压力	Mpa	266	197	152	252	201	164
理论容积	cm <sup>3</sup>	121	163	211	64	80	98
注射重量	g	111	150	194	59	74	90
注射速率	cm <sup>3</sup> /s	88	118	153	58	73	89
注射速率	g/s	81	109	141	53	67	82
注射行程	mm	160		130			
注射线速度	mm/s	116		118			
螺杆转速	rpm	220		200			

## 动力部分

系统压力	Mpa	17.5	17.5
电机功率	kW	17.8	12.4
电热功率	kW	8	5
温度控制区数		4	4

## 锁模部分

锁模力	t	168
开模行程	mm	400
拉杆内间距	mm	700 $\times$ 425
模板最大距离	mm	940
容模量 (最小-最大)	mm	150-540
顶出行程	mm	90
顶出力	kN	33
转盘尺寸	mm	$\Phi$ 800
转盘容模直径	mm	$\Phi$ 850
转盘承重	t	1
双模中心距	mm	400

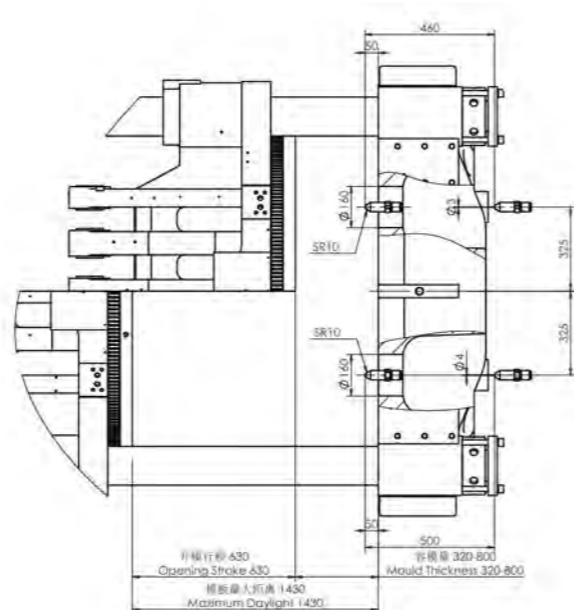
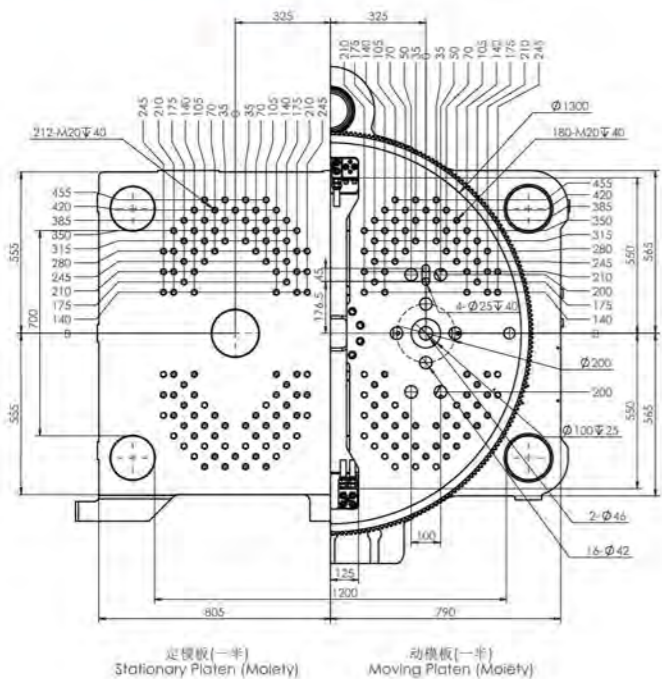
## 其他

外形尺寸	m	5.7 $\times$ 1.7 $\times$ 2.15
油箱容量	L	350
机器重量	t	8

\*以上技术参数仅供参考。在不同情况下可能出现偏差。本公司不断进行产品提升，故保留更改产品规格与参数而不另行通知权利。本规格表的最终解释权归本公司所有。



# JM568-DM III 技术参数表



## 注射部分

	A	B	C	A	B	C	
螺杆直径	mm	60	67	75	36	41	46
螺杆长径比	L/D	23.5	21	18.8	23.9	21	18.7
注射压力	Mpa	242	194	155	275	212	169
理论容积	cm <sup>3</sup>	905	1128	1414	204	264	332
注射重量	g	832	1038	1301	187	243	306
注射速率	cm <sup>3</sup> /s	301	375	470	106	137	173
注射速率	g/s	277	345	432	91	126	159
注射行程	mm		320		200		
注射线速度	mm/s		106		104		
螺杆转速	rpm		190		220		

## 动力部分

系统压力	Mpa	17.5	17.5
电机功率	kW	51.3	21.4
电热功率	kW	26.5	11.3
温度控制区数		5	4

## 锁模部分

锁模力	t	568
开模行程	mm	630
拉杆内间距	mm	1200×700
模板最大距离	mm	1430
容模量(最小-最大)	mm	320-800
顶出行程	mm	150
顶出力	kN	110
转盘尺寸	mm	Φ1300
转盘容模直径	mm	Φ1425
转盘承重	t	4
双模中心距	mm	650

## 其他

外形尺寸	m	9.2×2.6×2.6
油箱容量	L	800
机器重量	t	29

# 震雄24小时“服务易”

400 930 0026



震雄注塑机畅销全球，为超过85个国家提供优质的注塑解决方案。

震雄拥有超200人的专业售后技术支持团队，120个服务网点遍布全国。

7×24小时为客户提供包含产品使用培训、维护保养、业务咨询、配件订购等专业售前、售后一条龙服务。

## 标准化交付



接机



安装



调试



培训



巡检

## 2 上门处理小时达

疑难杂症，上门解决，  
震雄团队承诺：市内3小时、省内8小时、省外24小时上门。

## 3 7×24 小时技术智囊团

无论日与夜，有问题就打400 930 0026，  
超200人专业售后、服务支持团队在线解答：  
设备报障、故障判断、维修指导等。

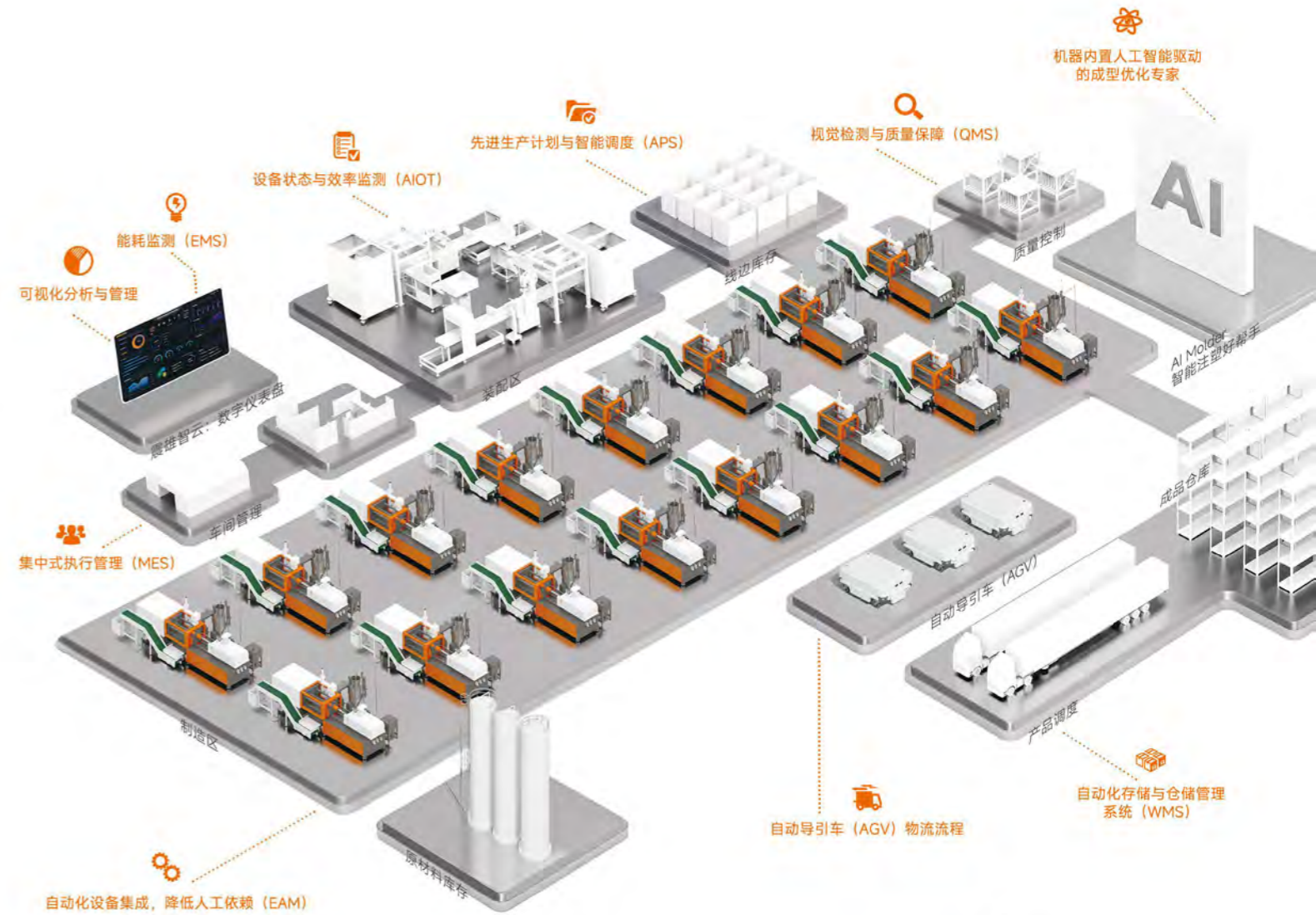
## 4 400 回访，意见预判

400呼叫中心定期回访客户：  
了解使用需求和意见，协助处理与改进，  
预判你的好心情。

## 5 定期巡检，故障预判

区域网点服务人员定期实地回访：  
及时发现并排除潜在异常，预判你的好  
工况。

# iChen™ Smart Family



## 震雄智能工厂 iChen™ Smart Factory

让智能工厂一键启动

iChen™ Smart Factory以工厂整线设计为核心，提供8大服务版块。从规划设计、辅机配置、自动化、智能周边设备以及仓储物流系统搭建等，打通生产前后端全线，实现整厂交钥匙项目。

## 震雄智云 iChen™ Cloud

让工业价值全面释放

iChen™ Cloud智能制造运营管理平台。全方位涵盖设备联网、设备管理、生产管理、质量管理、能源管理、仓储物流、智能排产和数据平台，实现生产全生命周期的数字化管控，提供实时运营洞察。

## 智能注塑好帮手 iChen™ AI Molder

智能调模驱动精准量产

iChen™ AI Molder是由震雄集团联合产学研团队打造的智能注塑成型工具。iChen™ AI Molder深度融合AI算法与注塑工艺知识图谱，精准优化成型参数，消除产品缺陷，提升生产良率。



**iChen™ Smart Family**



专为多物料服务



不经意间，就会发现震雄机器制造的产物

这，就是注塑机的魅力所在





“客人所要的，就是我们要做的！”