



震雄公众号



震雄官网



震雄抖音号

扫一扫 探索更多

## 震雄集团

地址: 香港铜锣湾威非路道万国宝通中心20楼2001室  
广东省深圳市坪山区坑梓街道震雄工业园  
广东省佛山市顺德区大良红岗工业区  
浙江省宁波市北仑大港工业城甬江路28号  
台湾桃园县中坜市中坜工业园松北路1号  
广东省汕尾市陆河县河口镇新河工业区

电话: +86 400 930 0026 +86 (0755) 8413 9999

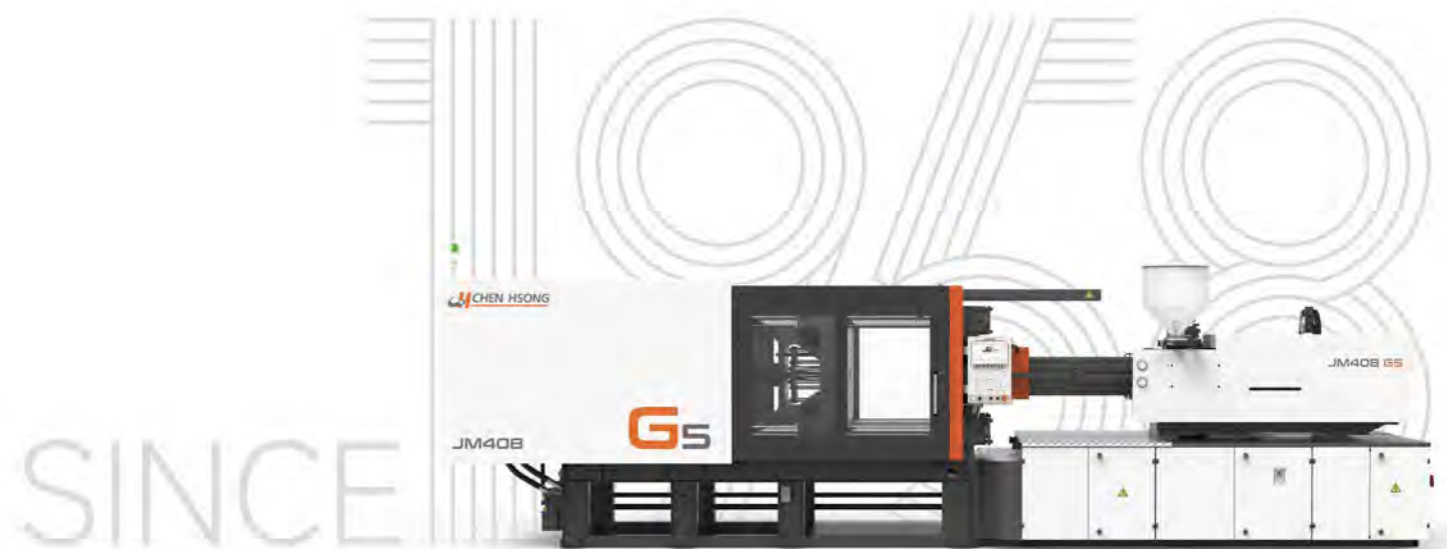
官网: <https://www.chenhsong.com>

CH 20260309-CV

# G5

## 三板精密伺服注塑机

88-658T



# 震雄集团

始于1958年 | 中国塑机奠基者 | 塑业智能化先驱

“客人所要的，就是我们要做的！”这是震雄的初心与坚持。

震雄集团始创于1958年，1991年于香港联合交易所挂牌上市(00057.hk)。历经近70年耕耘，震雄从一家注塑机研发和制造企业，发展成为注塑工艺全过程解决方案服务商。

### 震雄是目前全球最大的注塑机生产商之一

震雄集团总部设立于香港，主要生产及研发基地分布于深圳、顺德、宁波、陆河、台湾，厂房占地面积近100万平方米，年产能超过20,000台。震雄在墨西哥、巴西、德国、荷兰、土耳其、越南、印度、印尼、迪拜等多个国家均设有海外子公司。

### 业内少有的「全链路」注塑机生产价值链

震雄是业内少有的构筑「全链路」注塑机生产价值链的企业，从零部件加工、核心部件铸造、精密加工到整机组装测试，全流程自主完成，严苛把控从零部件到最终产品的整个生产过程。此外震雄自主研发并制造高水准的球墨铸造，为客户提供技术自主、质量严控、成本透明的解决方案。

### 全方位塑机矩阵，覆盖全领域应用

震雄已实现两板注塑机、三板注塑机、电动注塑机、多物料注塑机、立式注塑机等主流产品全覆盖，并在汽车、3C电子、医疗、家电等多个领域广泛应用。

### 立体式智能产业，助力行业智造升级

震雄凭超20年智能平台开发经验，打造iChen™ Smart Family震雄智能产业，自研iChen™ Cloud制造运营管理平台，提供iChen™ Smart Factory智能化产线落地方案，推出AI Molder智能注塑好帮手。为传统制造业转型提供立体式、可复制、低成本的智造转型路径。

### 裸捐成立基金会，培养工科人才超10万名

1990年，创始人蒋震博士将名下股份(当时市值约8亿港元)捐出成立“蒋震工业慈善基金”，开创了香港“裸捐”先河。成立至今，基金会各项捐款累计总额约5亿港元，基金会运作资金均来自震雄集团股息。与全球超30所高校合作，培养工业科技及管理人才超10万名。因此您每一次选择震雄，都是一次善举，都是一次对国家工业的支持。



震雄集团香港总部



震雄深圳工业园——生产总部

深圳坪山 560000m<sup>2</sup>



震雄台湾生产基地

台湾桃园 30000m<sup>2</sup>



震雄顺德生产基地

顺德红岗、凤翔 150000m<sup>2</sup>



震雄宁波生产基地

宁波北仑 70000m<sup>2</sup>



震雄陆河生产基地

汕尾陆河 62360m<sup>2</sup>

# 超100万+震雄设备在全球运行

震雄服务于客户的每一次成功注塑



排名不分先后

基础注塑件，也值得好设备。

# 震雄G5注塑机

实用型注塑机

震雄G5实用型注塑机，  
以大牌品质，为你守住利润底线。

基础注塑件的竞争，稳定即是效率，可靠就是利润。  
一次停机，就可能错过客户；  
一次故障，就可能赔掉利润。



## 实用型注塑机

不挑料、不停机，持续出好货。



## 节能省本

一天省一点，一年省出一套模具。



## 回本更快

成本低、投得值、赚得稳。



\* 产品为演示图，请以实际定制为准。

# 稳定生产

不停机  
才能多赚钱



## 01 高刚性合模结构 & 专利圆形模板

模板不易变形、受力更均匀，减少飞边粘模、制品更稳定。

## 02 高刚性机架结构

抗弯抗压，整机耐用，长时间运转依旧稳稳当当。

## 03 优化油路系统

开合模反应快，循环时间短。一天能多打几模，就是多赚几单。

## 04 射台标配线性导轨

射台动作顺畅、定位精准，出胶稳定，打出稳定好货。

## 05 专业混炼螺杆

塑化快、出胶稳，对普通料和再生料都友好。不挑料、更省料、成品率更高。

## 06 伺服节能系统

比普通变量泵最高节省 50% 电能。电费降下来，利润自然涨上去。

# 节能生产

能耗少一点  
利润多一点

\* 产品为演示图，请以实际定制为准。

# 简单生产

简单上手  
好用不出错



## 07 12寸控制器

操作界面清晰,常用功能一键直达,新人培训一天就能上岗。

## 09 系统反应快调机效率高

电脑运算速度快,动作响应及时,配合快节奏生产。

## 08 标配“智控开合模”

智能匹配模具重量,自动修正减速时机。确保开模定位精准,简化参数设定,降低调参难度。

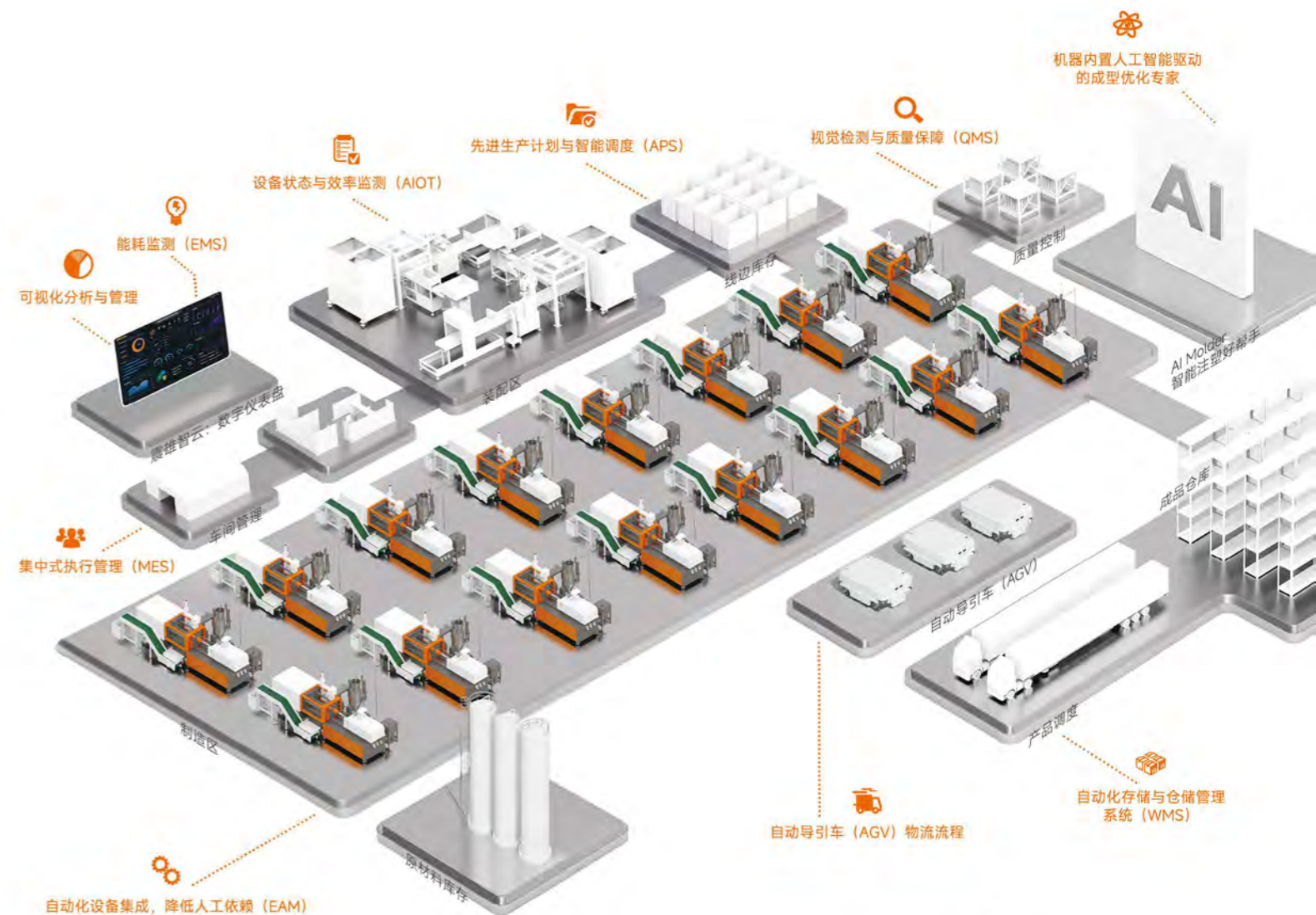
## 10 通用配件标准化设计

全国售后网点+通用件随处可买,维护保养更便利。

算得清的投入 赚得快的回报

\* 产品为演示图,请以实际定制为准。

# iChen™ Smart Family



## 震雄智能工厂 iChen™ Smart Factory

让智能工厂一键启动

iChen™ Smart Factory以工厂整线设计为核心，提供8大服务版块。从规划设计、辅机配置、自动化、智能周边设备以及仓储物流系统搭建等，打通生产前后端全线，实现整厂交钥匙项目。

## 震雄智云 iChen™ Cloud

让工业价值全面释放

iChen™ Cloud智能制造运营管理平台。全方位涵盖设备联网、设备管理、生产管理、质量管理、能源管理、仓储物流、智能排产和数据平台，实现生产全生命周期的数字化管控，提供实时运营洞察。

## 智能注塑好帮手 iChen™ AI Molder

智能调模驱动精准量产

iChen™ AI Molder是由震雄集团联合产学研团队打造的智能注塑成型工具。iChen™ AI Molder深度融合AI算法与注塑工艺知识图谱，精准优化成型参数，消除产品缺陷，提升生产良率。



# iChen™ Smart Family

# G5 | 技术参数表

技术参数	单位	JM88 G5			JM128 G5			JM168 G5			JM208 G5			JM268 G5			JM328 G5			JM408 G5			JM488 G5			JM568 G5			JM658 G5					
注射部分		340			470			670			950			950			2100			2910			3950			3950			5140					
螺杆直径	mm	31	36	41	36	41	46	41	46	52	46	52	60	46	52	60	60	67	75	67	75	83	75	83	90	75	83	90	83	90	98			
螺杆长径比	/	24.4	21	18.4	23.9	21	18.7	23.6	21	18.6	23.7	21	18.2	23.7	21	18.2	23.5	21	18.8	23.5	21	19	23.2	21	19.4	23.2	21	19.4	23.9	22	20.2			
理论注射容积	cm <sup>3</sup>	135	183	237	208	270	340	303	382	488	432	552	735	432	552	735	946	1180	1479	1321	1655	2027	1832	2244	2638	1832	2244	2638	2433	2861	3392			
注射量PS (最大)	g	123	166	216	189	246	309	276	347	444	393	502	669	393	502	669	861	1074	1346	1202	1506	1845	1667	2042	2401	1667	2042	2401	2214	2603	3087			
注射压力 (最大)	MPa	250	186	143	228	176	139	222	176	138	220	172	130	220	172	130	222	178	142	221	176	144	216	176	150	216	176	150	211	180	152			
注射速率 (最大)	cm <sup>3</sup> /s	82	111	144	119	154	194	152	192	246	194	248	330	194	248	330	305	381	477	335	420	514	411	503	592	477	584	686	536	630	748			
注射速度 (最大)	mm/s	109			117			115			116			116			108			95			93			108			99					
注射行程 (最大)	mm	180			205			230			260			260			335			375			415			415			450					
螺杆转速 (最大)	rpm	225			230			220			205			205			180			155			170			170			150					
喷嘴接触力 (最大)	kN	45			45			45			45			91			91			91			91			91			91					
喷嘴行程 (最大)	mm	250			250			250			280			330			360			420			420			420			460					
<b>合模部分</b>																																		
锁模力 (最大)	kN	880			1280			1680			2080			2680			3280			4080			4880			5680			6580					
开模行程 (最大)	mm	330			370			420			490			530			600			670			770			835			920					
模板尺寸 (水平x垂直)	mm	510×510			570×570			660×660			740×740			810×845			930×945			1000×1050			1120×1145			1190×1210			1260×1300					
拉杆内间距 (水平x垂直)	mm	360×360			410×410			460×460			530×530			580×580			660×660			730×730			810×810			855×855			910×900					
容模量 (最小-最大)	mm	130-360			145-430			160-500			180-520			195-570			220-660			250-710			275-780			330-850			350-900					
模板最大开距	mm	690			800			920			1010			1100			1260			1380			1550			1685			1820					
顶出力 (最大)	kN	28			42			42			67			77			77			111			111			166			182					
顶出行程 (最大)	mm	100			120			140			150			170			170			220			220			250			265					
顶出杆数	PCS	5			5			5			9			13			13			13			17			17			21					
定位环直径	mm	100			100			100			160			160			160			200			200			200			200					
<b>其他</b>																																		
系统压力	MPa	17.5			17.5			17.5			17.5			17.5			17.5			17.5			17.5			17.5			17.5			17.5		
电机额定功率	kW	17.2			19.3			23.5			32.5			32.5			50.9			50.9			58.6			75.4			82.1					
电热功率 (最大)	kW	6.4			10.1			12.2			15.5			15.5			24.8			30.4			35.9			35.9			43					
温度控制区	Zone	3+1			3+1			3+1			3+1			3+1			4+1			5+1			5+1			5+1			6+1					
外形尺寸 (长×宽×高)	m	4.4×1.2×1.8			4.7×1.3×1.8			5.3×1.4×2			5.7×1.5×2.1			5.93×1.51×2.1			6.7×1.7×2.4			7.5×1.8×2.3			8.3×1.9×2.3			8.6×2×2.3			9.6×2.2×2.5					
油箱容积	L	120			160			200			250			250			400			440			530			610			680					
机器重量	kg	2900			3400			4400			5800			7300			10000			12900			16500			18400			24000					

\*上述技术参数为常规场景下的参考值，实际应用中受不同环境影响，参数表现可能存在偏差。为持续优化产品体验，保有调整产品规格与参数的权利，调整时将另行通知。本规格表的最终解释权归本公司所有。

# G5 | 标选配置表

备注：●表示标配，○表示选配，×表示没此配置，数字表示需求数量。

配置	G5
1. 整体式射台支架	●
2. 低速大扭矩液压马达	●
3. 单射移油缸 (88-208T)	●
4. 双射移油缸 (268-658T)	●
5. 混炼螺杆	●
6. 爪式三小件	●
7. 射嘴护罩和防高温料筒罩	●
8. 自动清料功能	●
9. 料斗移动滑道 (88-328T)	●
10. 线性导轨	●
11. 滑动三小件	○
12. 料筒节能装置 (红外发热圈)	○
13. 加长射嘴	○
14. 加大 (减小) 一级射台	○
15. 加大一级油马达	○
16. 料筒冷却电磁阀控制	○
17. 发热圈功率加大	○
18. 专用料管组 (PC、PVC、PMMA等)	○
19. 射台集中润滑	○
20. 料斗	○
21. 料斗移动滑道 (408-658T)	○

配置	G5
1. 高强度球墨铸铁	●
2. 全码模孔模板 (88-488T)	●
3. 码模孔+T型槽模板 (568-658)	●
4. 竹节式机械安全锁	●
5. 液压驱动齿轮调模	●
6. 自动模厚调整	●
7. 自润滑石墨铜套	●
8. 欧式顶针	●
9. 机铰自动润滑系统	●
10. 副顶针杆 (半套, 268-658T)	●
11. 码模孔+T型槽模板 (88-488T)	○
12. 加大顶出力 and 顶出行程	○
13. 加装模具隔热	○
14. 加大容量量	○
15. 调模集中润滑泵	○
16. SPI模板	○
17. 副顶针杆 (整套, 268-658T)	○
18. 移动顶罩板 (88T-208T)	○

配置	G5
1. 内齿轮伺服油泵	●
2. 开合模油路优化	●
3. 差动式特快锁模	●
4. 低压模具保护功能	●
5. 手动背压 (88-208T)	●
6. 数控背压 (268-658T)	●
7. 动模板1组抽芯 (268-568T)	●
8. 动模板2组抽芯 (658T)	●
9. 吸油滤油装置	●
10. 油位显示	●
11. 高效率内置冷却器	●
12. 水排*	●
13. 数控背压 (88-208T)	○
14. 动模板1组抽芯 (88-208T)	○
15. 动模板两组抽芯 (88-568T)	○
16. 动、定模板增加抽芯	○
17. 改装外置滤油器	○
18. 开合模比例方向阀	○
19. 加大冷却器	○
20. 油温闭环控制及检测	○
21. 油温显示	○
22. 液压旋转脱模	○
23. 加大伺服油泵电机	○
24. 压力油预热	○
25. 增加水排组数	○
26. 采用玻璃水排	○

\*水排 (88-328T, 6进6出; 408-488T, 8进8出; 568-658T, 12进12出)

配置	G5
1. 工具箱及易损件	○
2. 避震脚	○
3. 模具压板	○
4. 干燥机等辅机	○

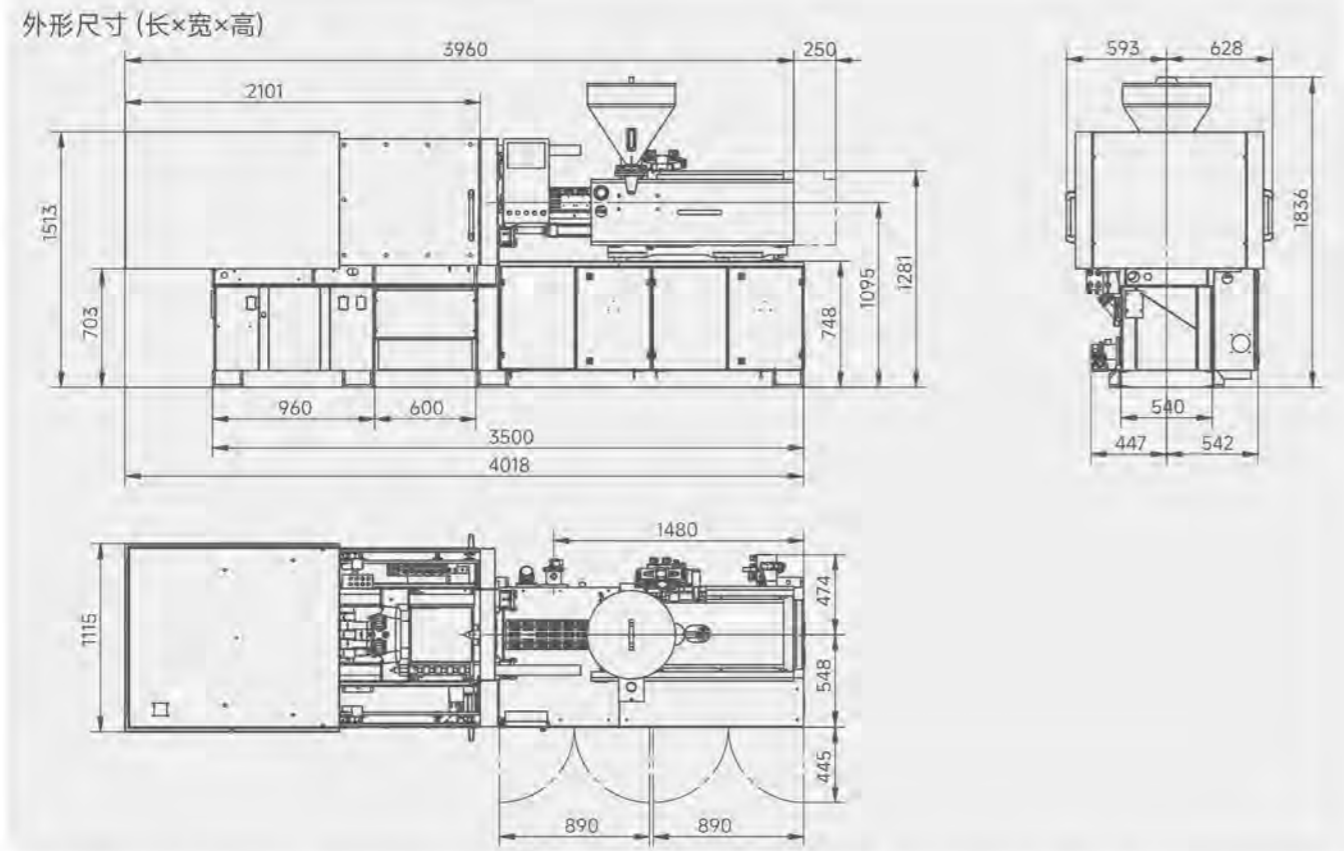
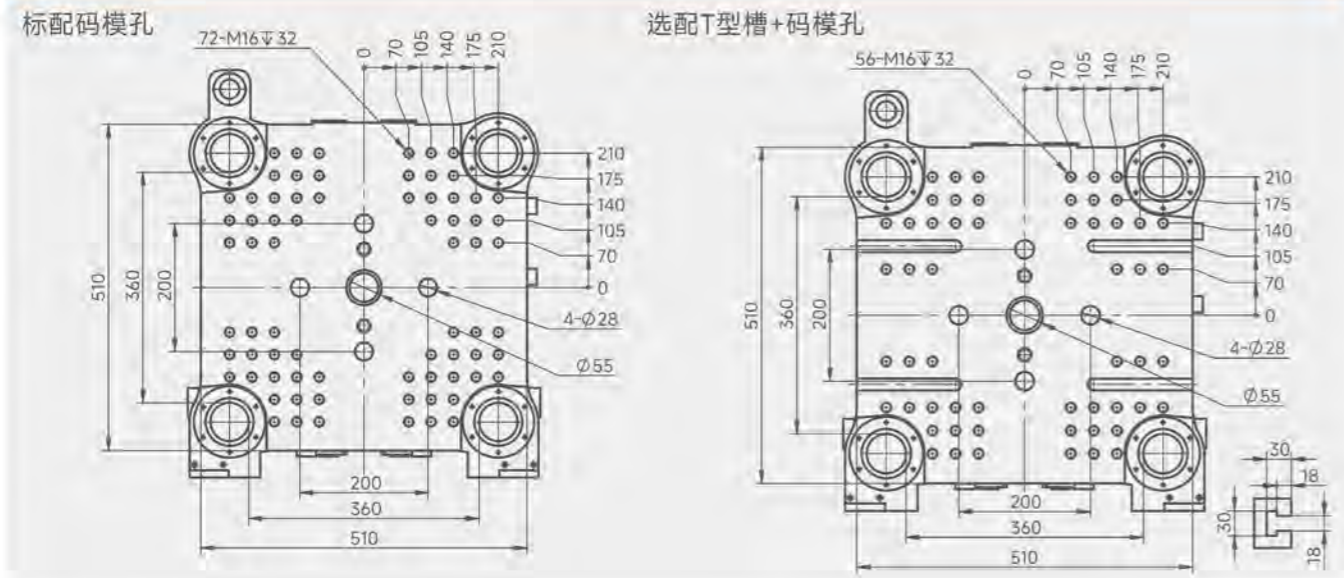
配置	G5
1. 震雄新一代12寸电脑	●
2. 高响应伺服驱动	●
3. 温度PID控制系统	●
4. 熔胶螺杆转速显示	●
5. 感温线断线侦测	●
6. 防止冷料启动保护	●
7. I/O信号监测	●
8. 前后安全门急停开关	●
9. 三色报警灯	●
10. 输入、输出检视功能	●
11. 自动保温及自动加热设定功能	●
12. 多种操作语言	●
13. 工艺参数锁定功能	●
14. 3组三相, 1组单相插座	●
15. 机械手接口国标	●
16. 系统压力显示	●
17. 电脑12寸 (触屏)	○
18. 电脑10.4寸 (触屏)	○
19. 机械手接口EU67/EU12	○
20. 热流道接口	○
21. 吹风装置	○
22. 更改电源电压	○
23. 动模板配备抽芯接线	○



\*上述技术参数为常规场景下的参考值，实际应用中受不同环境影响，参数表现可能存在偏差。为持续优化产品体验，保有调整产品规格与参数的权利，调整时将不另行通知。本规格表的最终解释权归本公司所有。

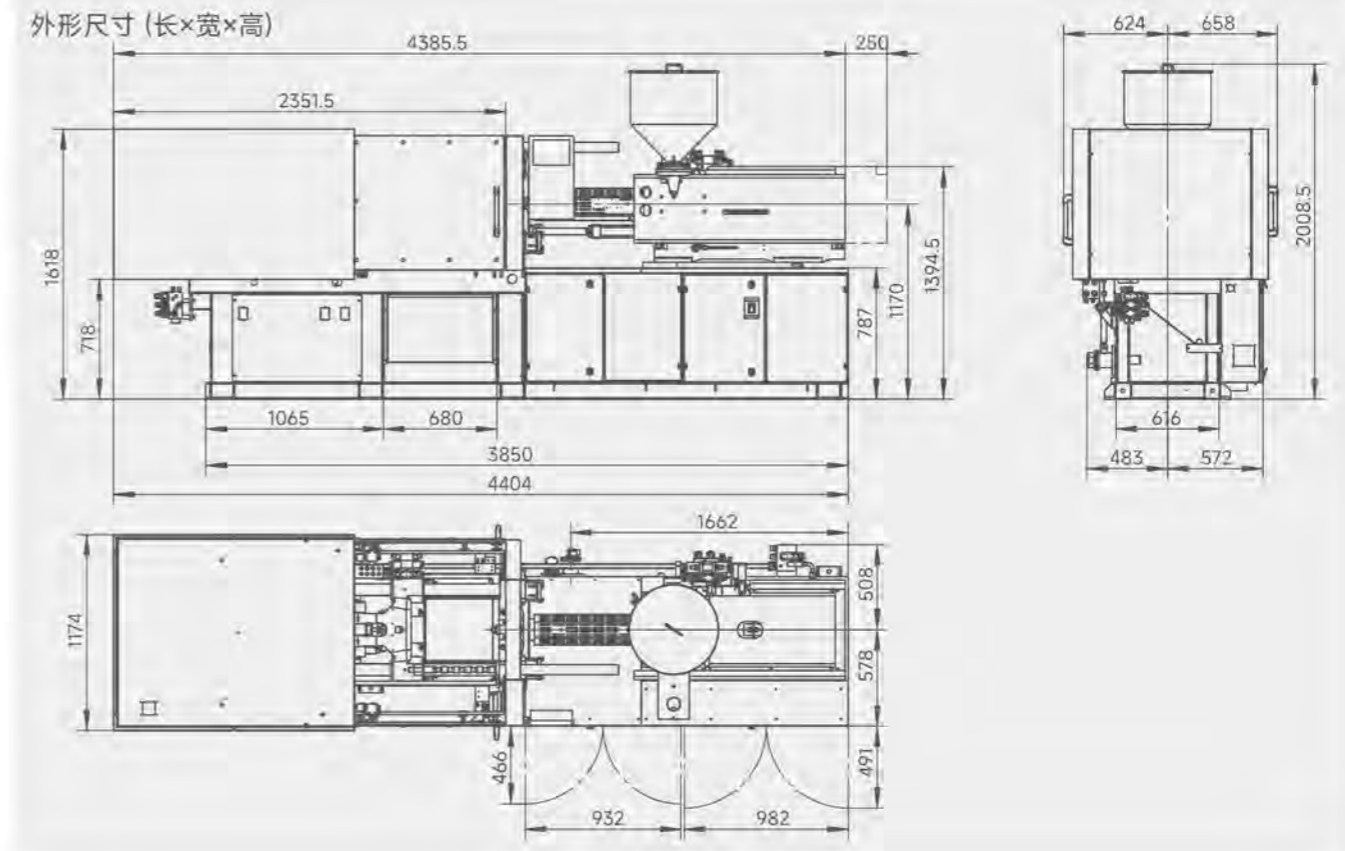
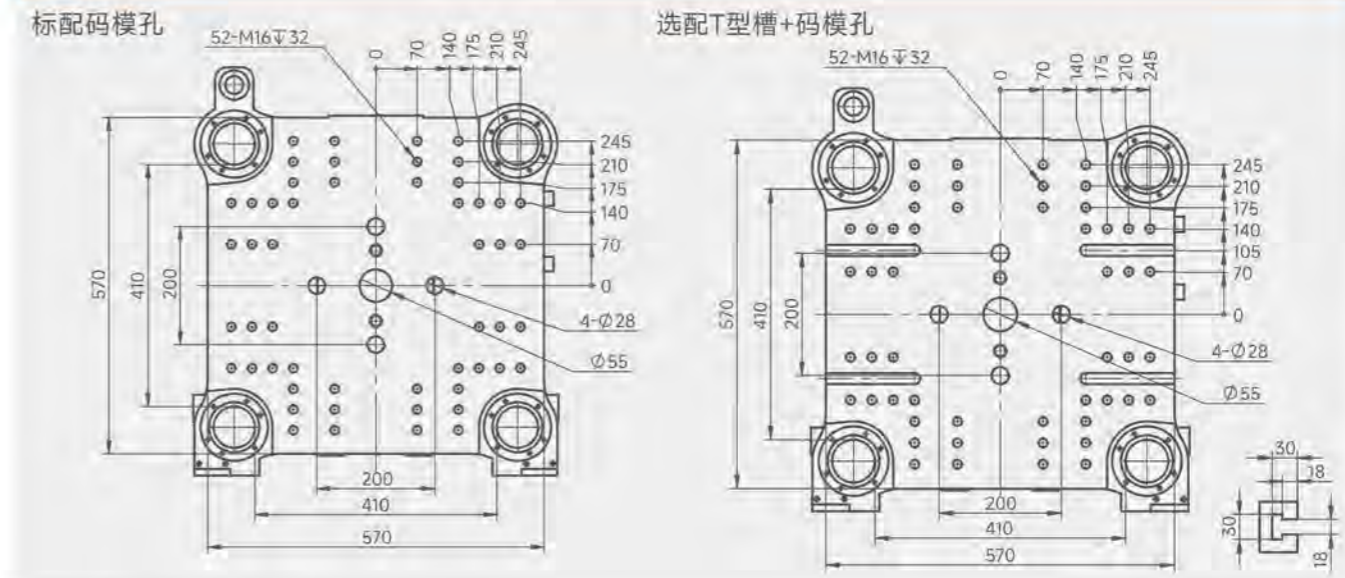
# G5 | 模板及外形尺寸图

## JM88 G5



\*上述技术参数为常规场景下的参考值，实际应用中受不同环境影响，参数表现可能存在偏差。为持续优化产品体验，保有调整产品规格与参数的权利，调整时将另行通知。本规格表的最终解释权归本公司所有。

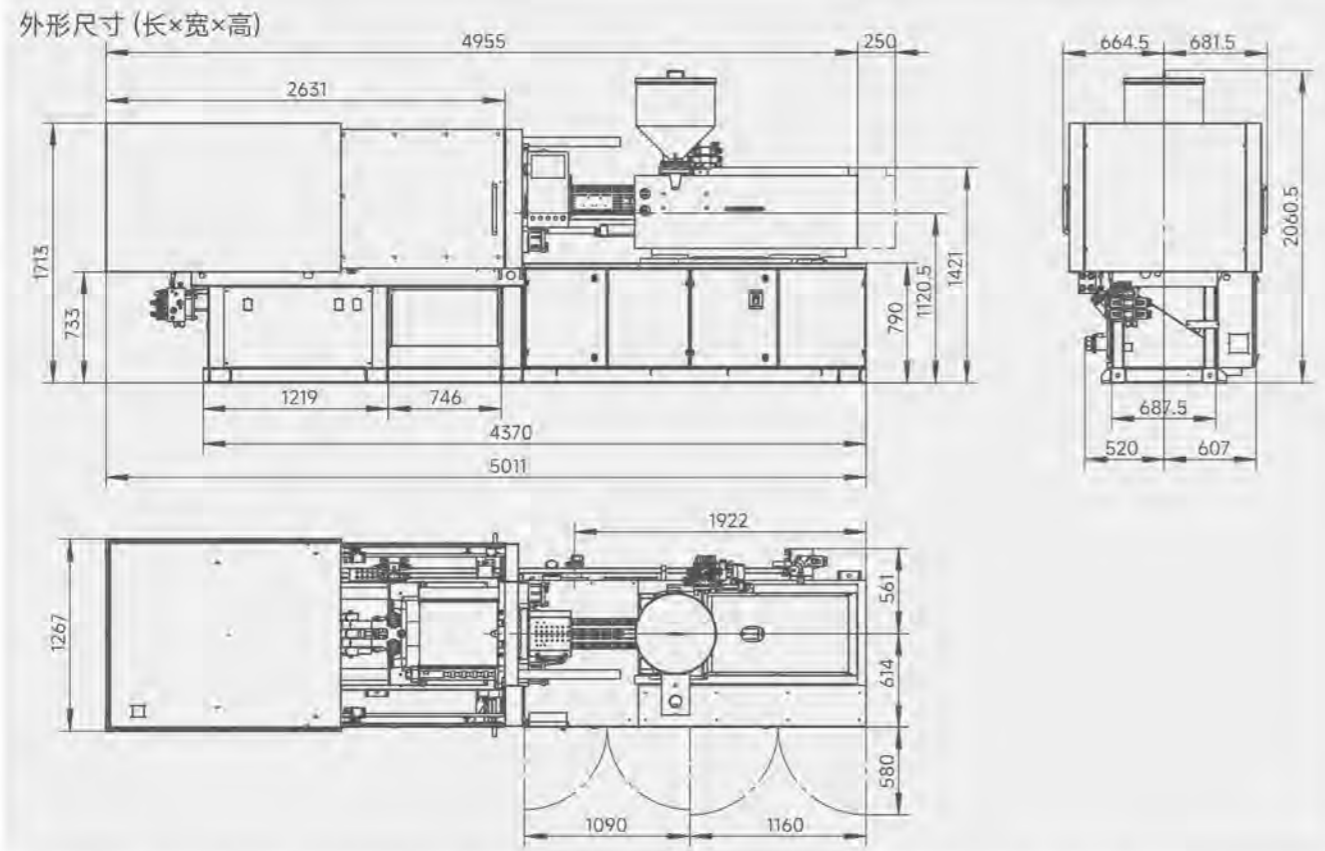
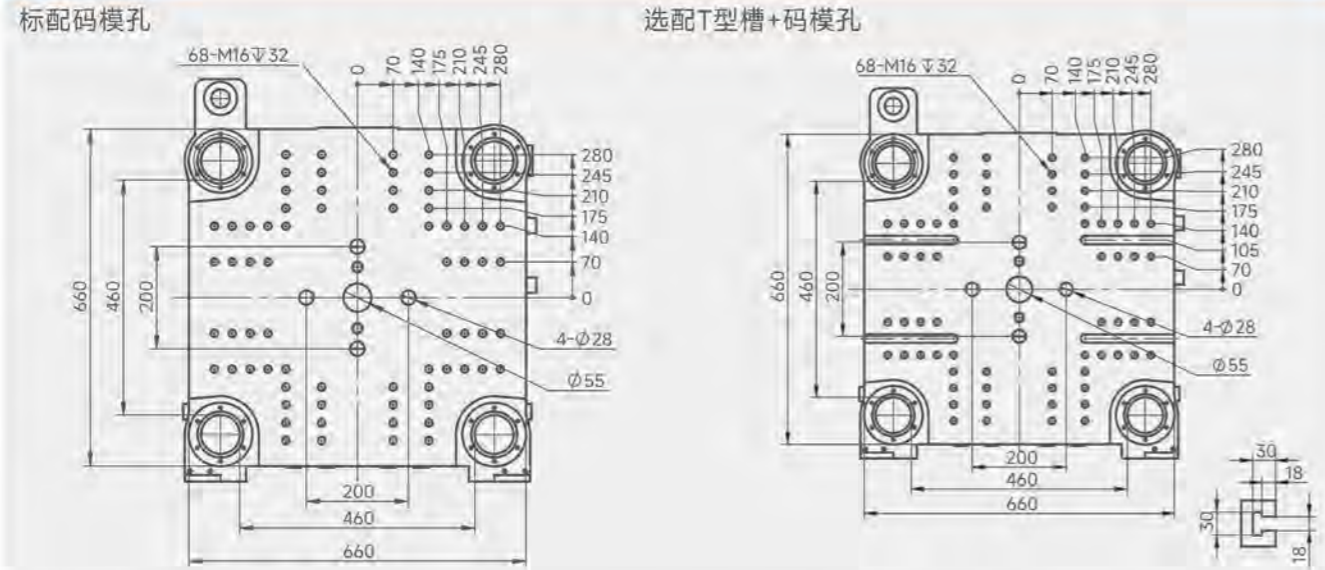
## JM128 G5



\*上述技术参数为常规场景下的参考值，实际应用中受不同环境影响，参数表现可能存在偏差。为持续优化产品体验，保有调整产品规格与参数的权利，调整时将另行通知。本规格表的最终解释权归本公司所有。

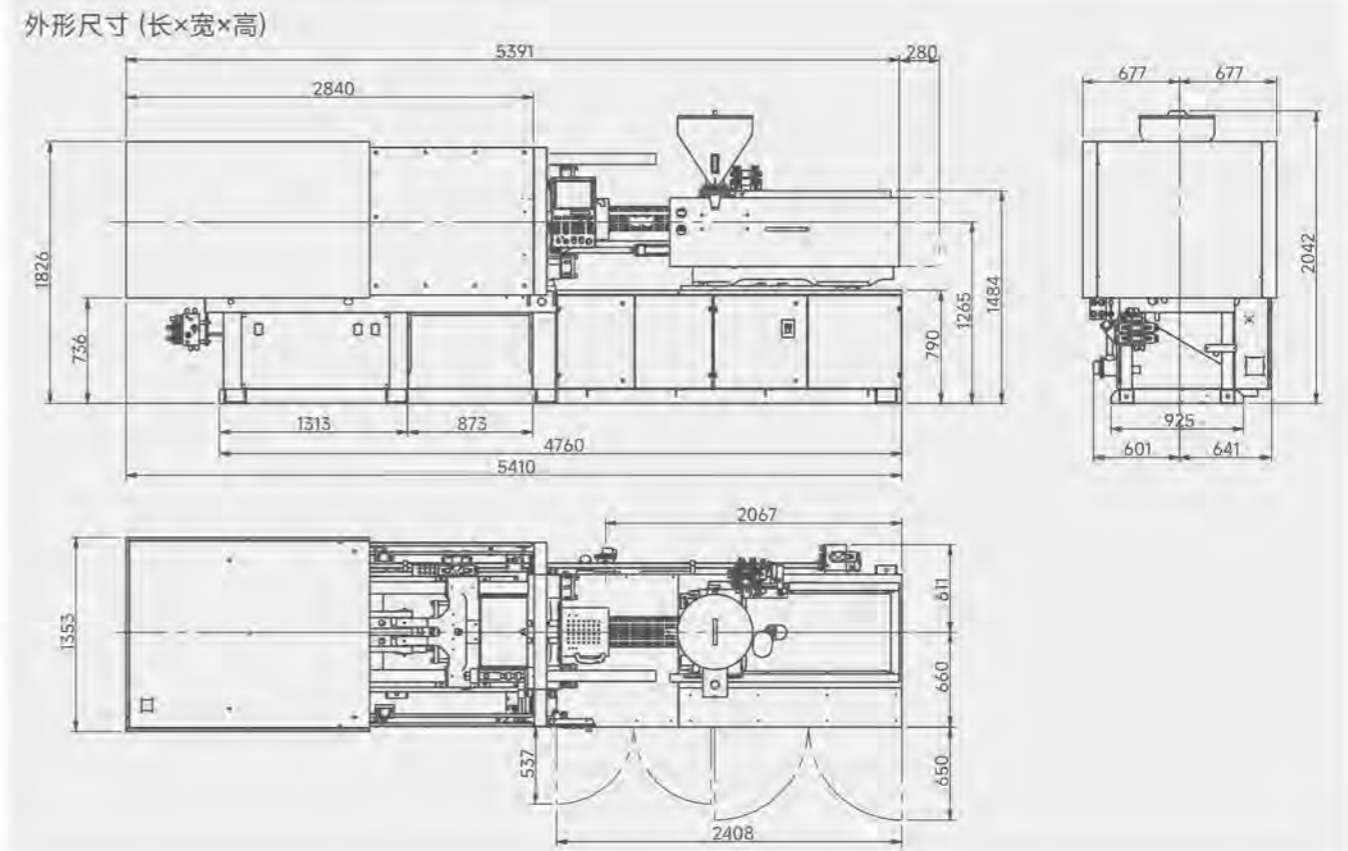
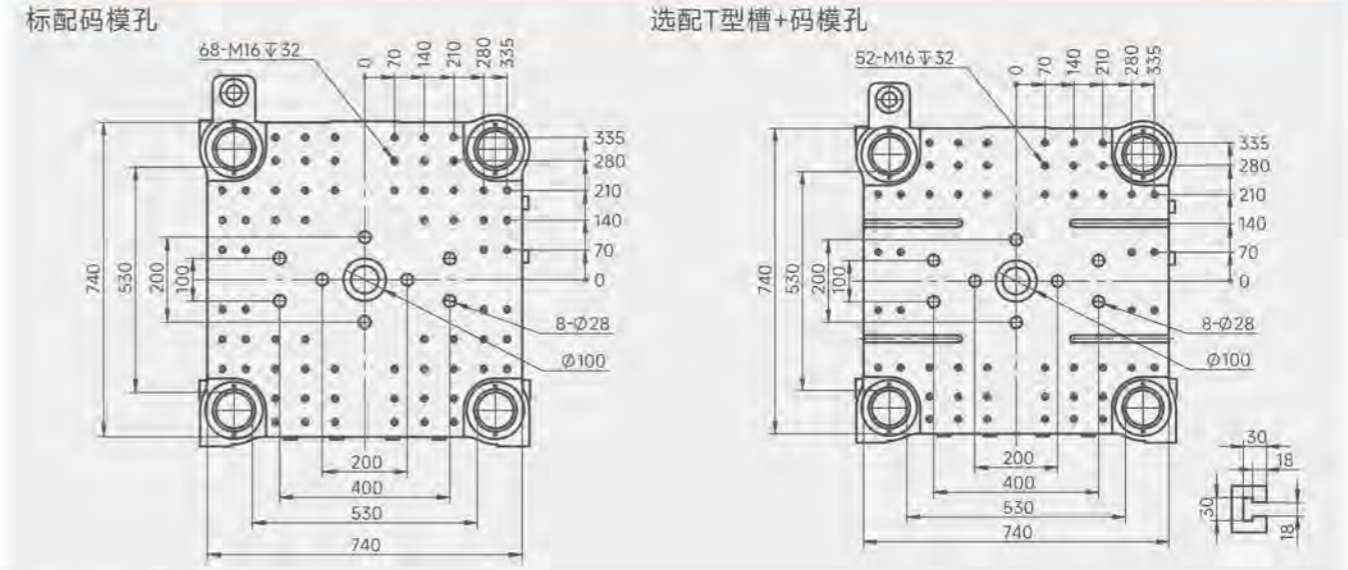
# G5 | 模板及外形尺寸图

## JM168 G5



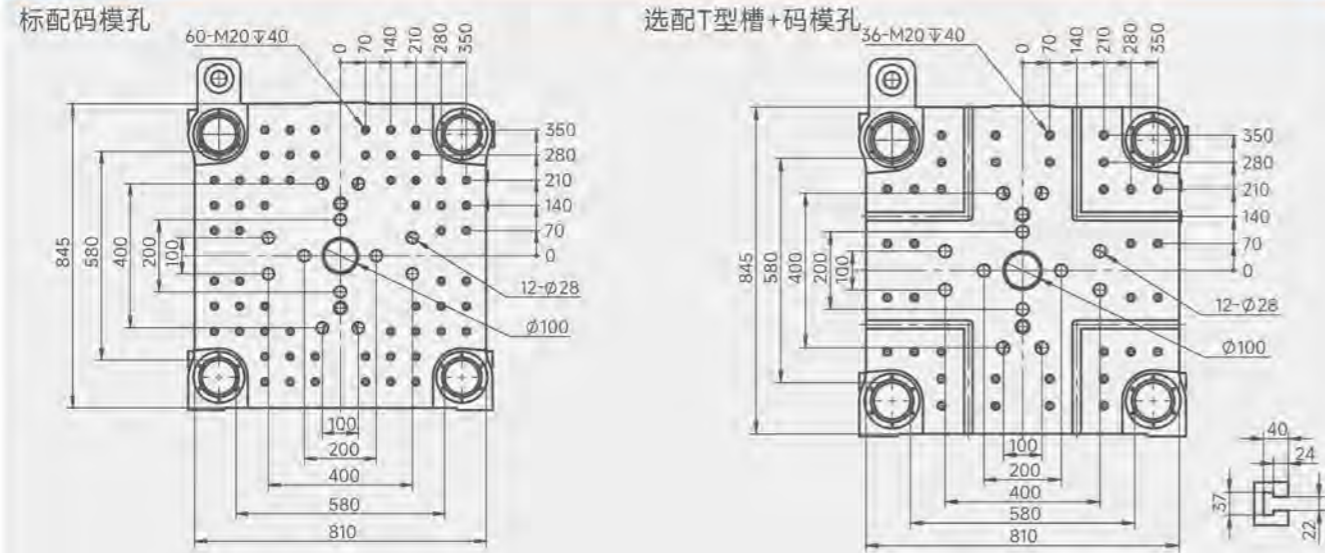
\*上述技术参数为常规场景下的参考值，实际应用中受不同环境影响，参数表现可能存在偏差。为持续优化产品体验，保有调整产品规格与参数的权利，调整时将另行通知。本规格表的最终解释权归本公司所有。

## JM208 G5

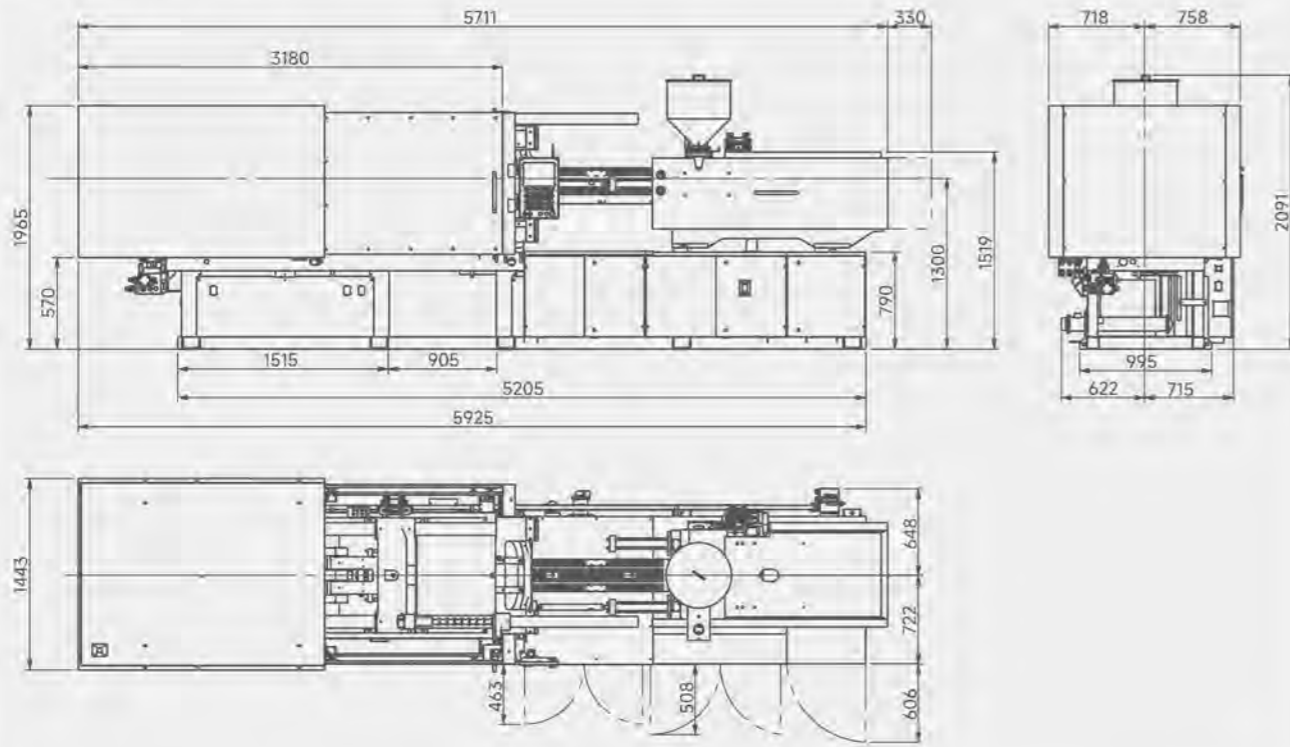


# G5 | 模板及外形尺寸图

## JM268 G5

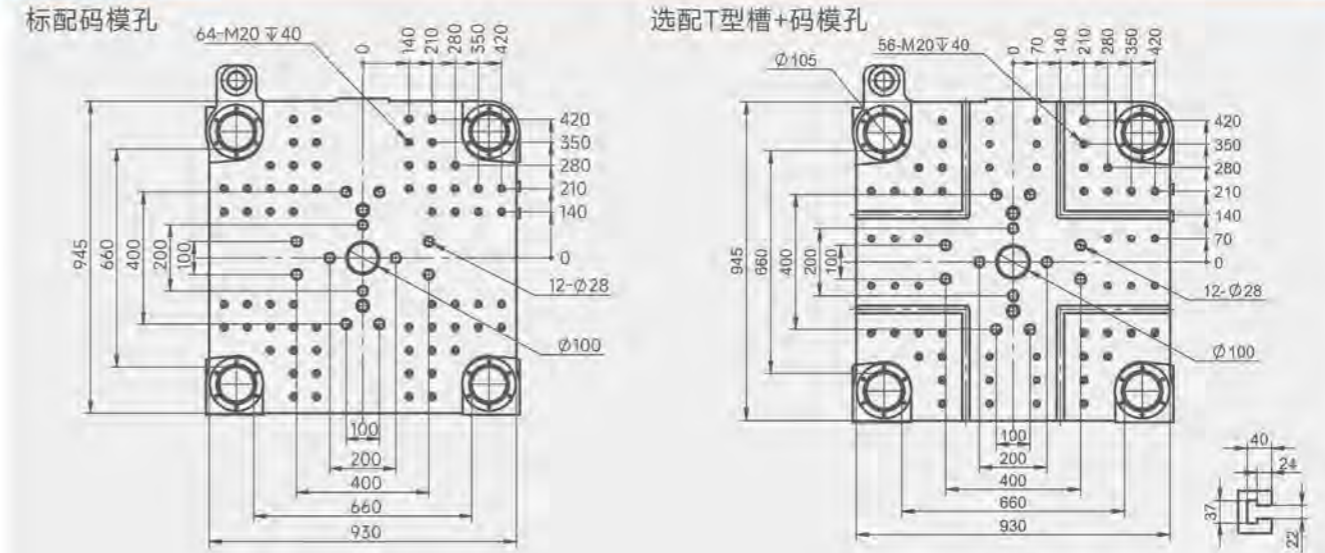


外形尺寸 (长×宽×高)

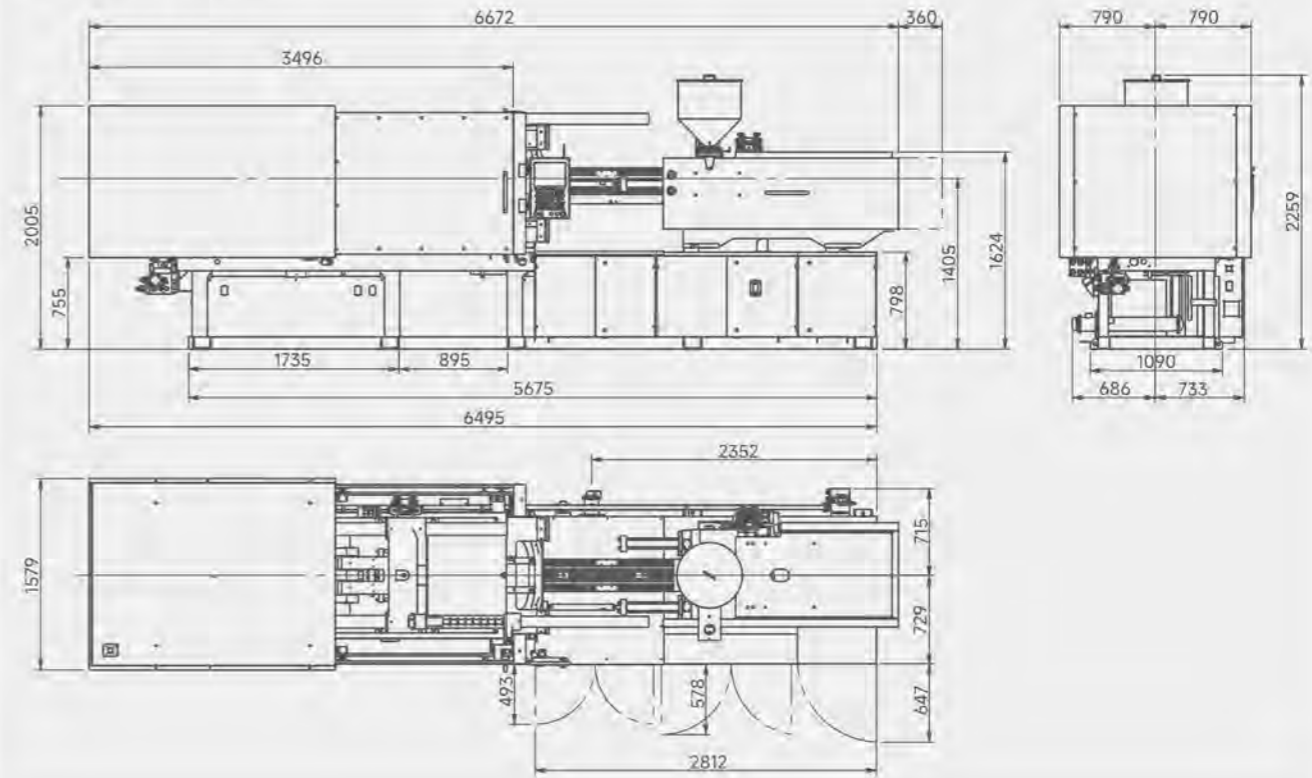


\*上述技术参数为常规场景下的参考值，实际应用中受不同环境影响，参数表现可能存在偏差。为持续优化产品体验，保有调整产品规格与参数的权利，调整时将另行通知。本规格表的最终解释权归本公司所有。

## JM328 G5

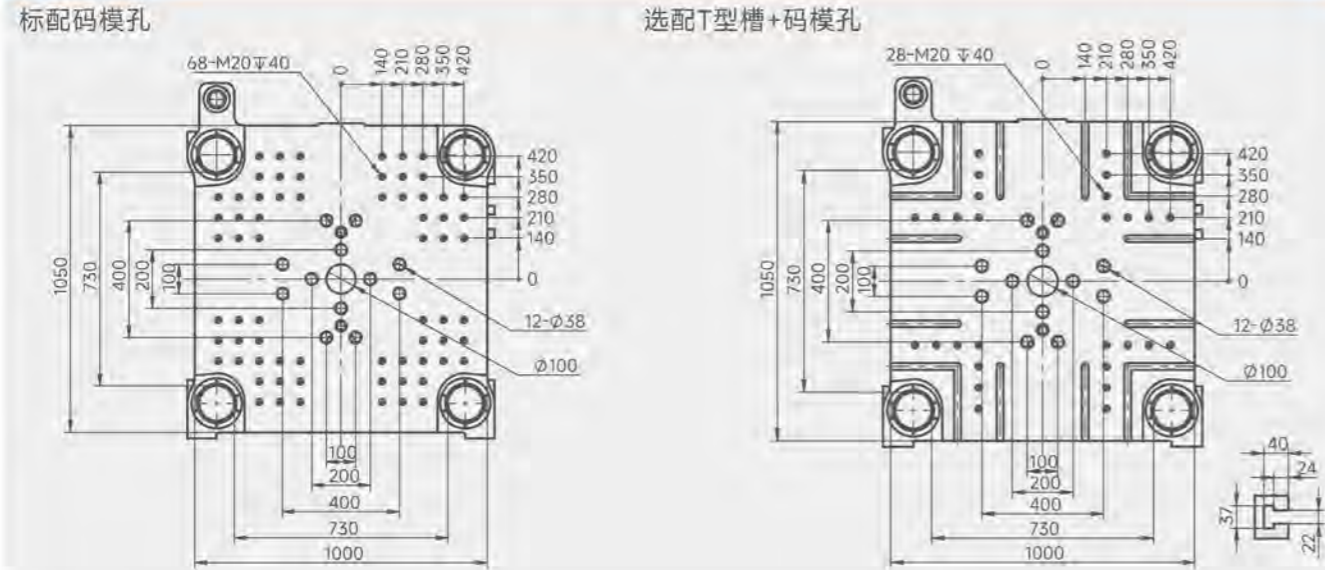


外形尺寸 (长×宽×高)

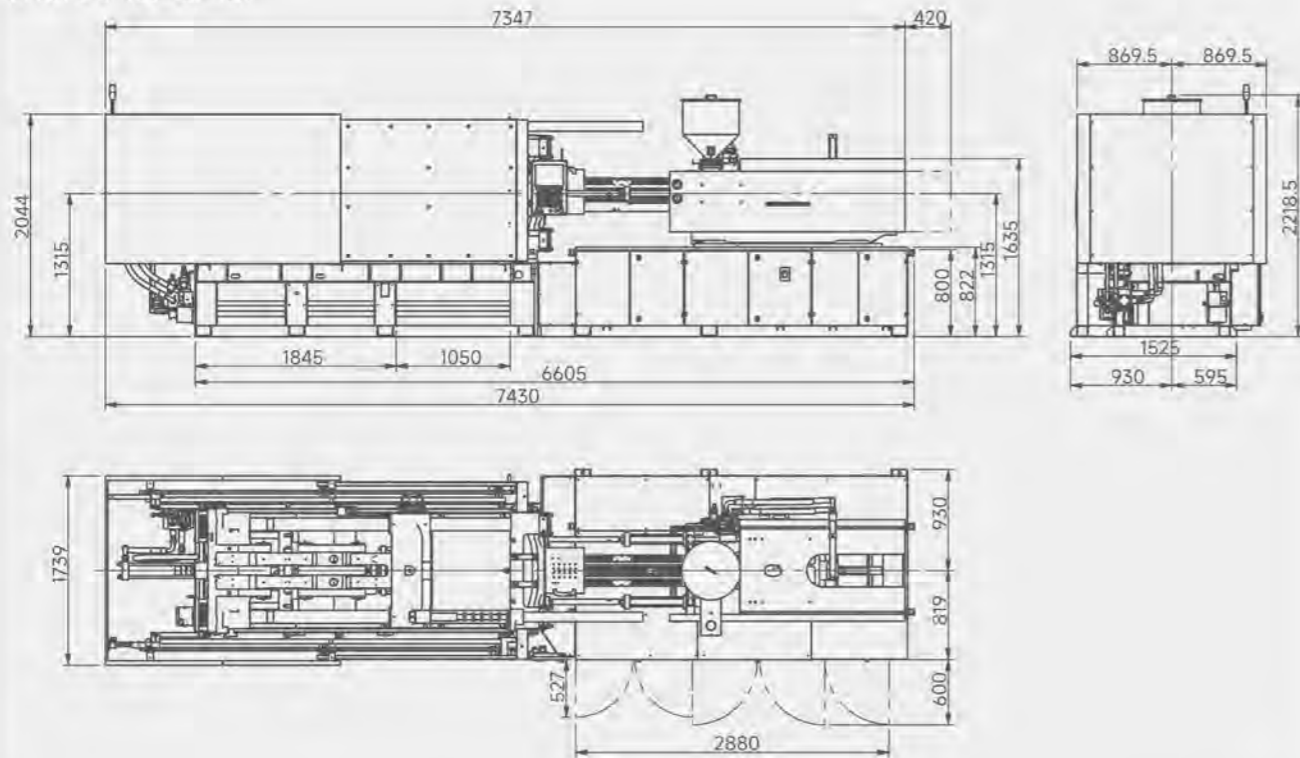


# G5 | 模板及外形尺寸图

## JM408 G5

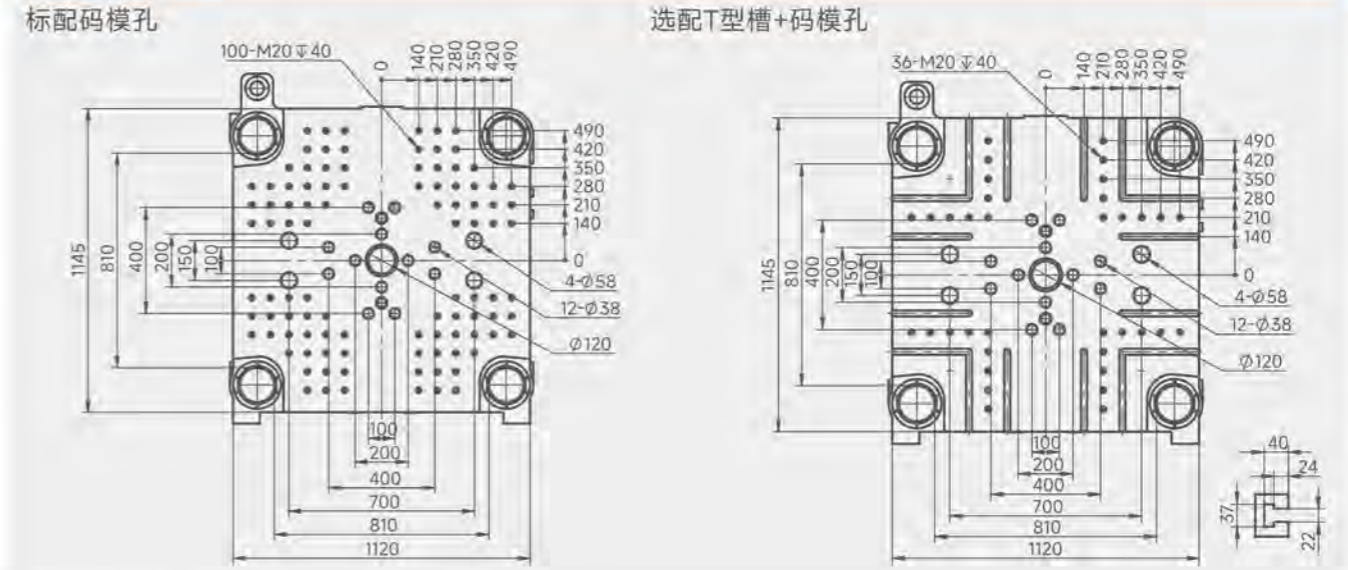


外形尺寸 (长×宽×高)

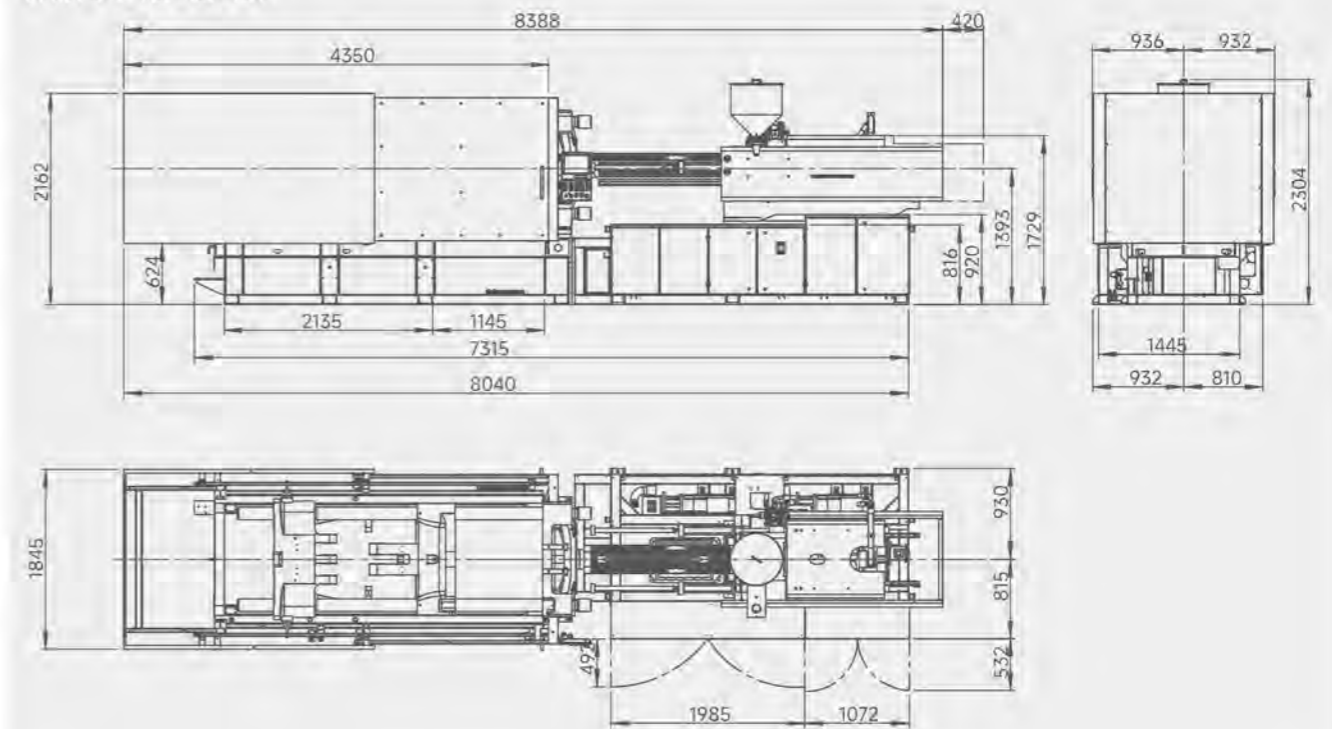


\*上述技术参数为常规场景下的参考值，实际应用中受不同环境影响，参数表现可能存在偏差。为持续优化产品体验，保有调整产品规格与参数的权利，调整时将另行通知。本规格表的最终解释权归本公司所有。

## JM488 G5



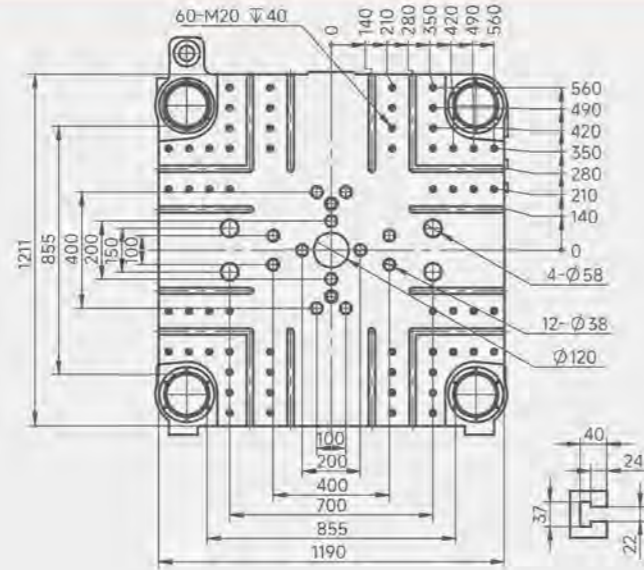
外形尺寸 (长×宽×高)



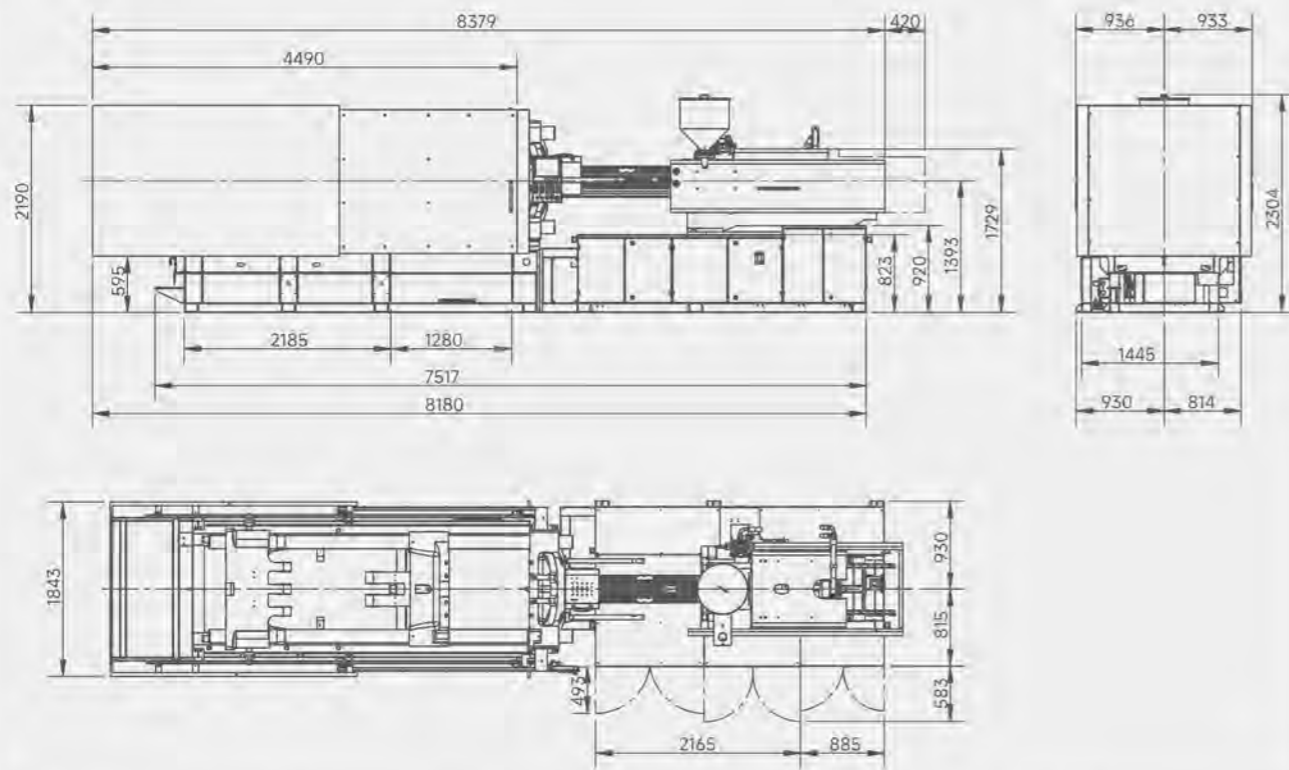
# G5 | 模板及外形尺寸图

## JM568 G5

标配T型槽+码模孔



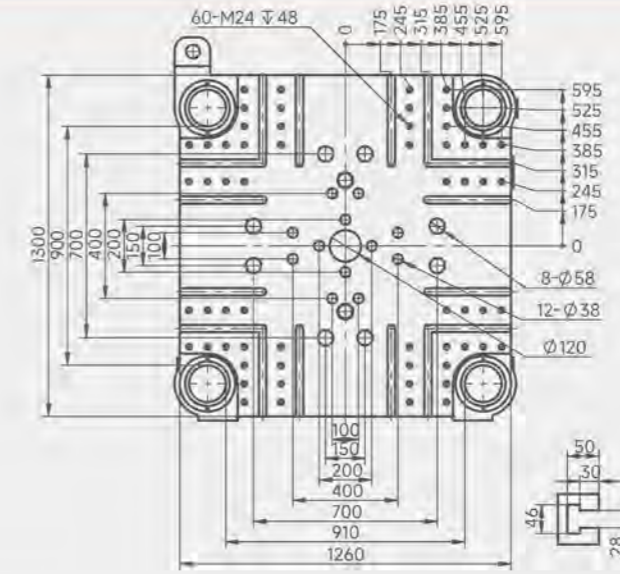
外形尺寸 (长×宽×高)



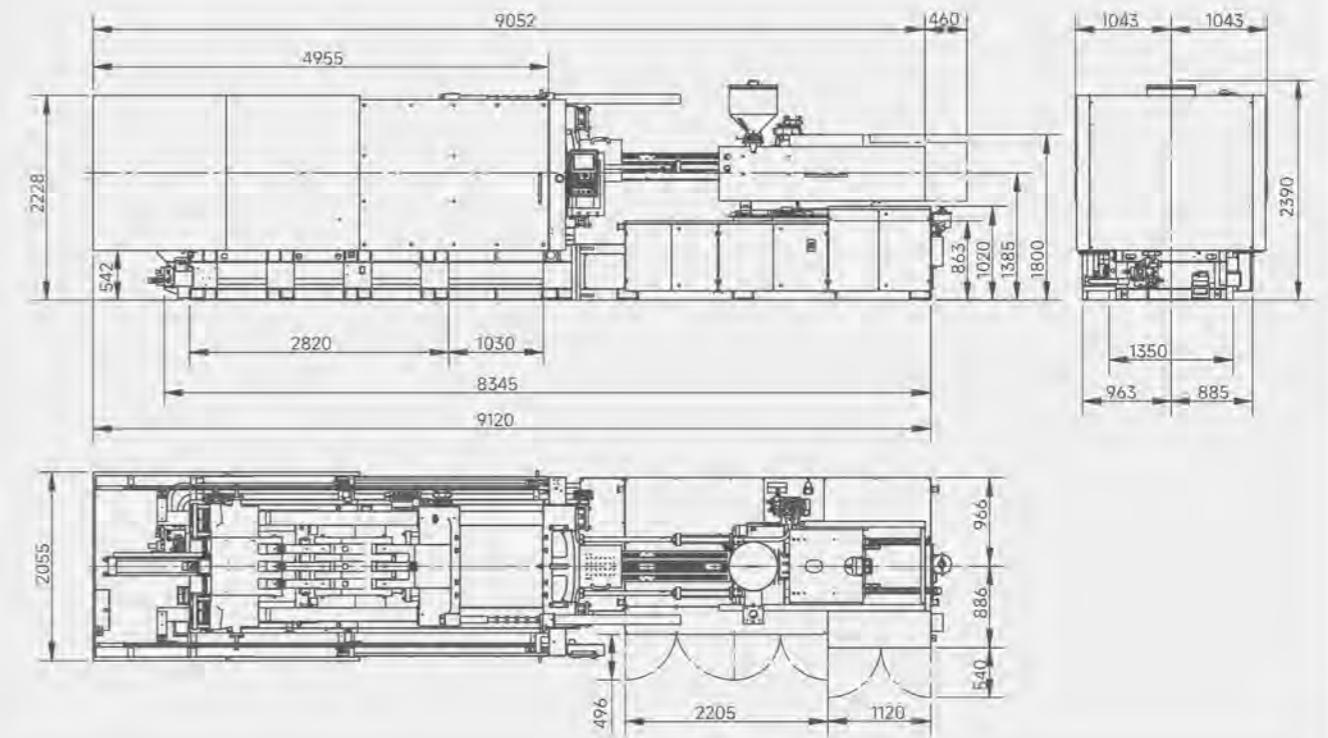
\*上述技术参数为常规场景下的参考值，实际应用中受不同环境影响，参数表现可能存在偏差。为持续优化产品体验，保有调整产品规格与参数的权利，调整时将另行通知。本规格表的最终解释权归本公司所有。

## JM658 G5

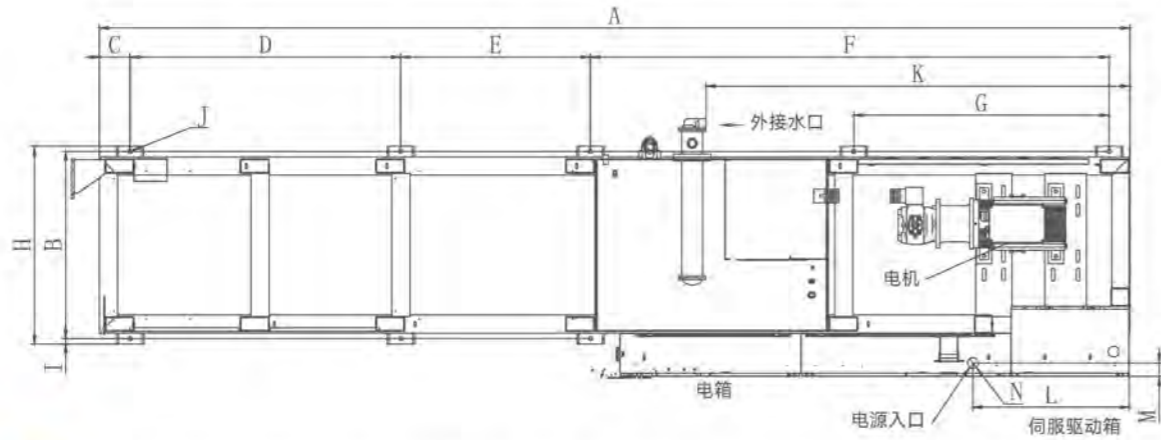
标配T型槽+码模孔



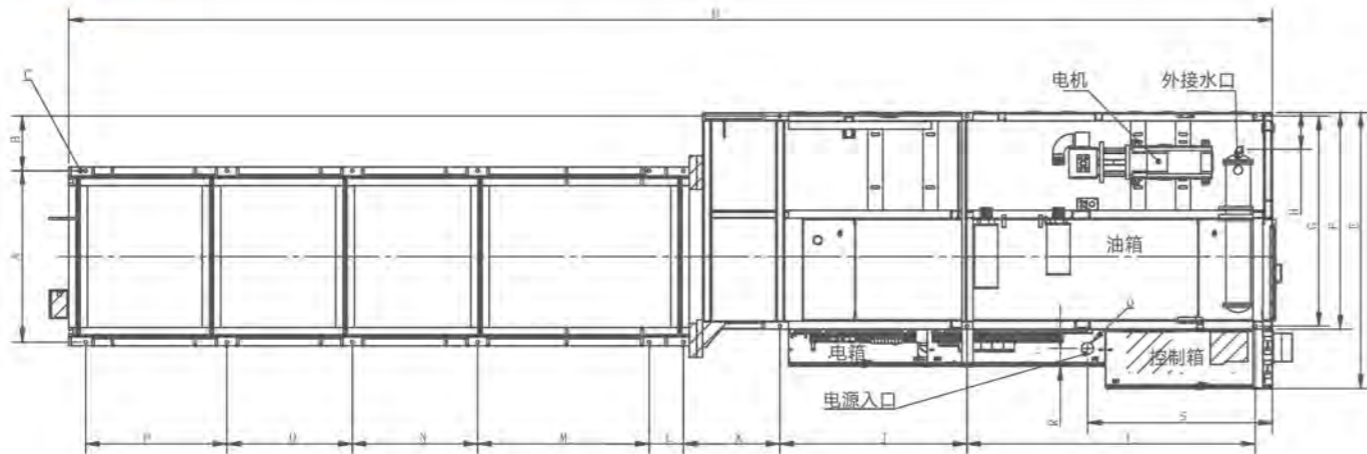
外形尺寸 (长×宽×高)



## G5 | 地基图



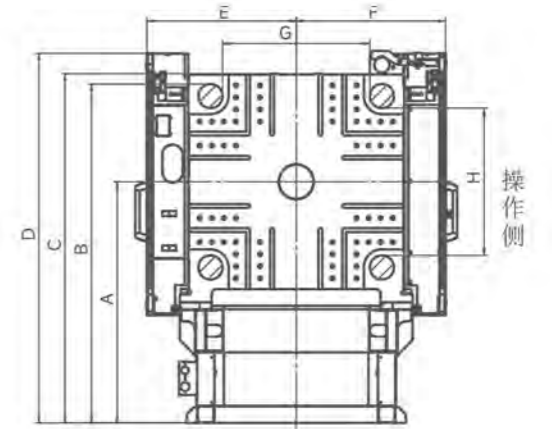
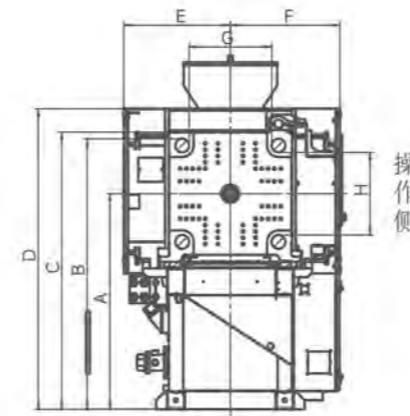
机型	A	B	C	D	E	F	G	H	I	J	K	L	M	N
JM88 G5	3615	635	100	802	740	1857	/	695	30	8- $\phi$ 22	1615	550	100	$\phi$ 60
JM128 G5	1850	695	100	890	850	1895	/	755	30	8- $\phi$ 22	1610	550	100	$\phi$ 60
JM168 G5	4370	765	100	1050	895	2235	/	825	30	8- $\phi$ 22	1845	700	70	$\phi$ 60
JM208 G5	4760	865	110	1127	1042	2370	/	925	30	8- $\phi$ 22	1990	720	72	$\phi$ 60
JM268 G5	5305	935	110	1330	1055	2595	1255	995	30	10- $\phi$ 22	2165	820	78	$\phi$ 60
JM328 G5	5975	1030	110	1490	1045	2855	1405	1090	30	10- $\phi$ 22	2275	860	85	$\phi$ 60



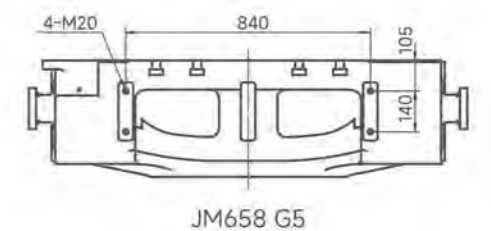
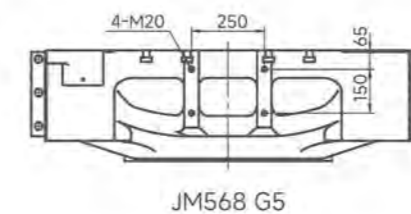
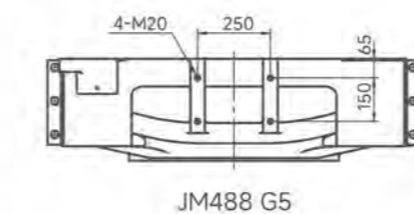
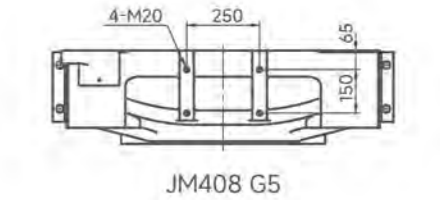
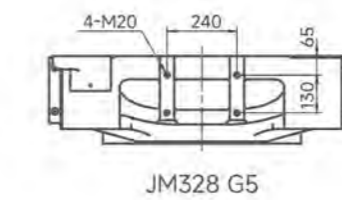
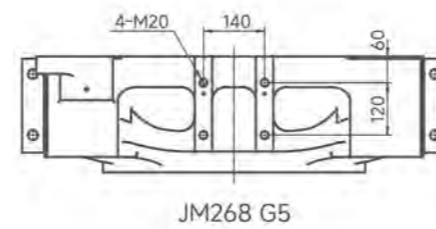
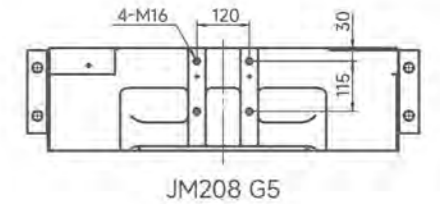
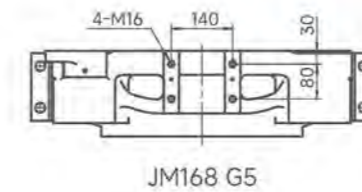
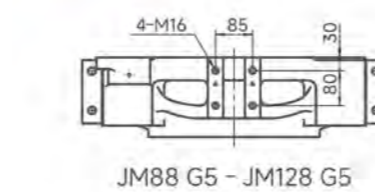
机型	A	B	C	D	E	F	G	H	I	J	K	L	M	N	O	P	Q	R	S
JM408 G5	1130	285	$\phi$ 26	6375	1670	1370	1310	266	1630	1050	590	1260	815	820	/	/	$\phi$ 60	85	900
JM488 G5	1210	295	$\phi$ 26	7010	1742	1420	1360	868	1730	1175	575	1395	980	1005	/	/	$\phi$ 60	161	1275
JM568 G5	1210	295	$\phi$ 26	7210	1745	1420	1360	868	1730	1175	575	1570	980	1030	/	/	$\phi$ 60	161	1275
JM658 G5	1150	368	$\phi$ 22	8070	1850	1453	1408	280	1932	1255	647	230	1149	840	840	948	$\phi$ 80	120	1240

\*上述技术参数为常规场景下的参考值，实际应用中受不同环境影响，参数表现可能存在偏差。为持续优化产品体验，保有调整产品规格与参数的权利，调整时将另行通知。本规格表的最终解释权归本公司所有。

## G5 | 机械手安装尺寸图



机型	A	B	C	D	E	F	G	H	机型	A	B	C	D	E	F	G	H
JM88 G5	1145	1385	1418	1523	509	544	360	360	JM328 G5	1355	1790	1840	1945.5	749	730	660	660
JM128 G5	1170	1445	1473	1578	539	574	410	410	JM408 G5	1315	1800	1852.5	1993	814.5	814.5	730	730
JM168 G5	1200	1506	1543	1673	593	610	460	460	JM488 G5	1400	1935	1990	2118	867	867	810	810
JM208 G5	1265	1615	1666	1786	624	659	530	530	JM568 G5	1400	1967.5	2027.5	2145.5	866.5	866.5	855	855
JM268 G5	1300	1685	1732.5	1925	682.5	690.5	580	580	JM658 G5	1450	2050	2122.5	2182.5	972.5	972.5	900	900





## 为千行百业服务



不经意间，就会发现震雄机器制造的产物

这，就是注塑机的魅力所在

## 震雄24小时“服务易”

400 930 0026



震雄注塑机畅销全球，为超过85个国家提供优质的注塑解决方案。

震雄拥有超200人的专业售后技术支持团队，120个服务网点遍布全国。

7×24小时为客户提供包含产品使用培训、维护保养、业务咨询、配件订购等专业售前、售后一条龙服务。

### 标准化交付



接机



安装



调试



培训



巡检

### 2 上门处理小时达

疑难杂症，上门解决，  
震雄团队承诺：市内3小时、省内8小时、省外24小时上门。

### 3 7×24 小时技术智囊团

无论日与夜，有问题就打400 930 0026，  
超200人专业售后、服务支持团队在线解答：  
设备报障、故障判断、维修指导等。

### 4 400 回访，意见预判

400呼叫中心定期回访客户：  
了解使用需求和建议，协助处理与改进，  
预判你的好心情。

### 5 定期巡检，故障预判

区域网点服务人员定期实地回访：  
及时发现并排除潜在异常，预判你的好  
工况。



“客人所要的，就是我们要做的！”