



震雄公众号



震雄官网



震雄抖音号

扫一扫 探索更多

震雄集团

地址: 香港铜锣湾威非路万国宝通中心20楼2001室
 广东省深圳市坪山区坑梓街道震雄工业园
 广东省佛山市顺德区大良红岗工业区
 浙江省宁波市北仑大港工业城甬江路28号
 台湾桃园县中坜市中坜工业园松北路1号
 广东省汕尾市陆河县河口镇新河工业区

电话: +86 400 930 0026 +86 (0755) 8413 9999

官网: <https://www.chenhsong.com>

CH 20260302CV

TP-SMART

伺服驱动二板大型注塑机

550-1700T



SINCE

震雄集团

始于1958年 | 中国塑机奠基者 | 塑业智能化先驱

“客人所要的，就是我们要做的！”这是震雄的初心与坚持。

震雄集团始创于1958年，1991年于香港联合交易所挂牌上市(00057.hk)。历经近70年耕耘，震雄从一家注塑机研发和制造企业，发展成为注塑工艺全过程解决方案服务商。

震雄是目前全球最大的注塑机生产商之一

震雄集团总部设立于香港，主要生产及研发基地分布于深圳、顺德、宁波、陆河、台湾，厂房占地面积近100万平方米，年产能超过20,000台。震雄在墨西哥、巴西、德国、荷兰、土耳其、越南、印度、印尼、迪拜等多个国家均设有海外子公司。

业内少有的「全链路」注塑机生产价值链

震雄是业内少有的构筑「全链路」注塑机生产价值链的企业，从零部件加工、核心部件铸造、精密加工到整机组装测试，全流程自主完成，严苛把控从零部件到最终产品的整个生产过程。此外震雄自主研发并制造高水准的球墨铸造，为客户提供技术自主、质量严控、成本透明的解决方案。

全方位塑机矩阵，覆盖全领域应用

震雄已实现两板注塑机、三板注塑机、电动注塑机、多物料注塑机、立式注塑机等主流产品全覆盖，并在汽车、3C电子、医疗、家电等多个领域广泛应用。

立体式智能产业，助力行业智造升级

震雄凭超20年智能平台开发经验，打造iChen™ Smart Family震雄智能产业，自研iChen™ Cloud制造运营管理平台，提供iChen™ Smart Factory智能化产线落地方案，推出AI Molder智能注塑好帮手。为传统制造业转型提供立体式、可复制、低成本的智造转型路径。

裸捐成立基金会，培养工科人才超10万名

1990年，创始人蒋震博士将名下股份(当时市值约8亿港元)捐出成立“蒋震工业慈善基金”，开创了香港“裸捐”先河。成立至今，基金会各项捐款累计总额约5亿港元，基金会运作资金均来自震雄集团股息。与全球超30所高校合作，培养工业科技及管理人才超10万名。因此您每一次选择震雄，都是一次善举，都是一次对国家工业的支持。



震雄集团香港总部



震雄深圳工业园——生产总部

深圳坪山 560000m²



震雄台湾生产基地

台湾桃园 30000m²



震雄顺德生产基地

顺德红岗、凤翔 150000m²



震雄宁波生产基地

宁波北仑 70000m²



震雄陆河生产基地

汕尾陆河 62360m²

超100万+震雄设备在全球运行

震雄服务于客户的每一次成功注塑



排名不分先后

TP-SMART 二板式注塑机

更聪明、更智能、更强大...

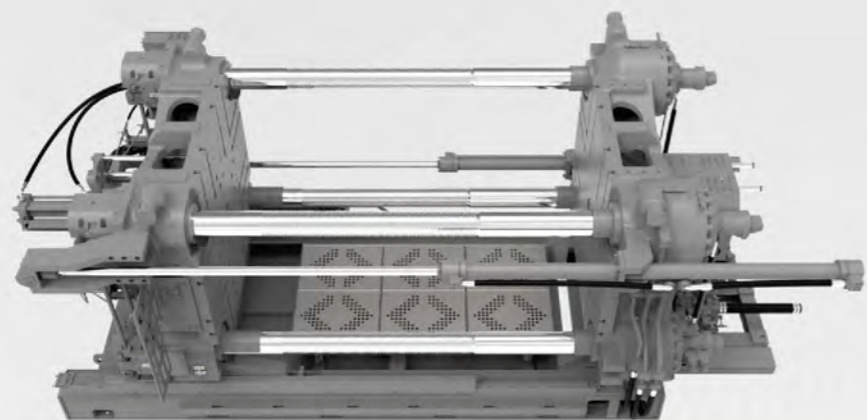
TP-SMART的进化，超乎你的想象

TP-SMART



* 产品为演示图，请以实际定制为准。

TP-SMART (W) 宽板式注塑机



模板加宽，拉杆间距加宽

适应更大更复杂的模具，整机稳定性和承载能力增强。

增加模具开闭行程

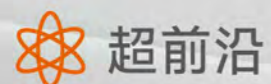
方便取出较大的成型件，在深腔模具中为顶出机构提供更多的空间。



* 产品为演示图，请以实际定制为准。

强大，源于性能的全面提升

适应更大更复杂的模具，整机稳定性和承载能力增强。



超前沿

真二板技术，源于2007年



超大气

集气场与气度于一身



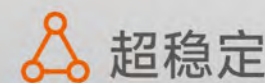
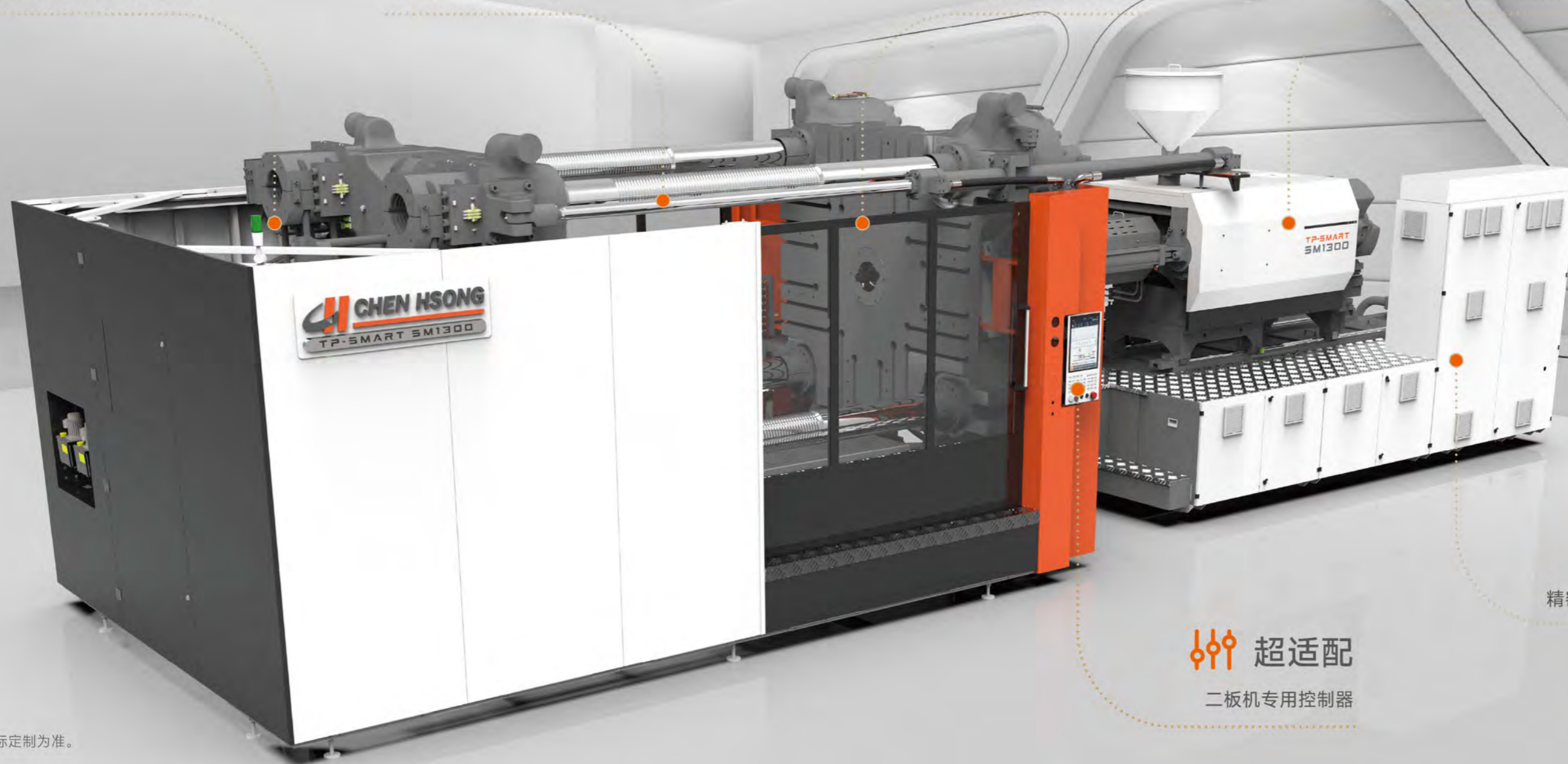
超友好

真正的人性化设计



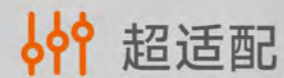
超精准

专为高品质而设计



超稳定

精密设计造就精密注塑



超适配

二板机专用控制器

* 产品为演示图，请以实际定制为准。

强大，源于品质的精益求精

快缸对角布置

布局更合理，受力更均匀
设计更友好，操作更便捷

扩口钢管设计

无焊接硬管连接
洁净、可靠、美观

双射移

机筒两边平行放置喷嘴油缸
不因偏心发生漏胶
延长油缸、塑化组件寿命

上下同步抱闸螺母

拉杆水平提升，支撑效果更好
合闸更顺畅

液压调模

结构简单，定位准确

高精度电子尺设计

采用高精度数字位置感应器
直接测量方式，定位更精准

专利机铰抱闸设计

专用运动特性控制曲线控制平衡
动作快捷无冲击、无噪音、安全可靠

注射油路优化

插装阀通径根据系统需求进行合理分配
以达到系统的最佳运行状态

降低钣金高度

人性化设计，取件更方便

二板机专用电脑控制器

软硬件完美适配主流功能应有尽有

机架刚性加强

优化结构设计，提高承载能力

连接处航空插头固定

优化固定方式，布局图更合理维修更方便

注射线性导轨

阻力小，速度快，精密注射

* 产品为演示图，请以实际定制为准。

强大，源于科技的传承突破

卓越二板技术

最大的开模行程与容模量，但占用最少空间的产品！震雄与日本三菱重工强强联合，携手打造国际最前沿二板技术。

永不停步™ NON-STOP™技术

“零瑕疵”（Zero Defects，又称ZD）的终极追求！年停机时间不超过0.5%。

日本精确液压技术™

柔顺如丝绸！日本专家团队极力优化和微调的油路控制技术，消除了不必要的压差，减少压力超调及波动，确保所有动作都顺滑如丝，杜绝不必要的机械磨损。

选配电动熔胶

伺服电动熔胶，更加节能。传统液压马达熔胶总效率为77%，伺服电动熔胶总效率为90%。

伺服电动熔胶，利用同步动作，可以满足汽配行业更高节拍要求



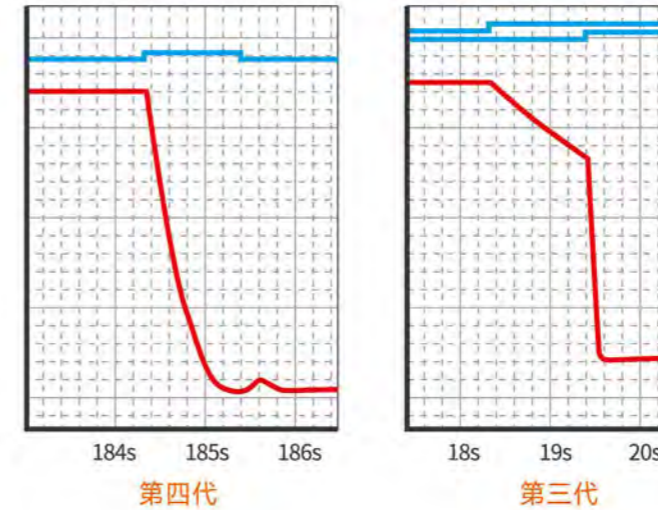
伺服电动熔胶，整机运行更安静



国家标准要求84dB
实际测得小于80dB

第四代伺服驱动系统

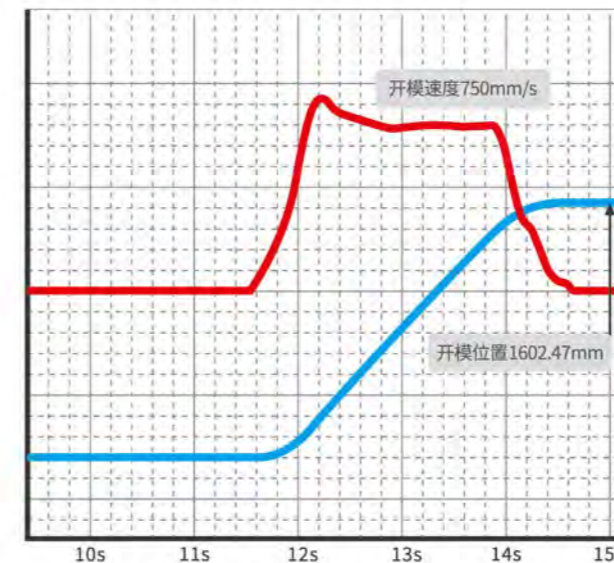
降低冲击，保护模具和机器



高压泄压速度
加快一倍

高压缸保持能力
提升一倍

开模位置



开模位置重复精度
提升60%

±1mm 提升至 ±0.4mm EU6模式

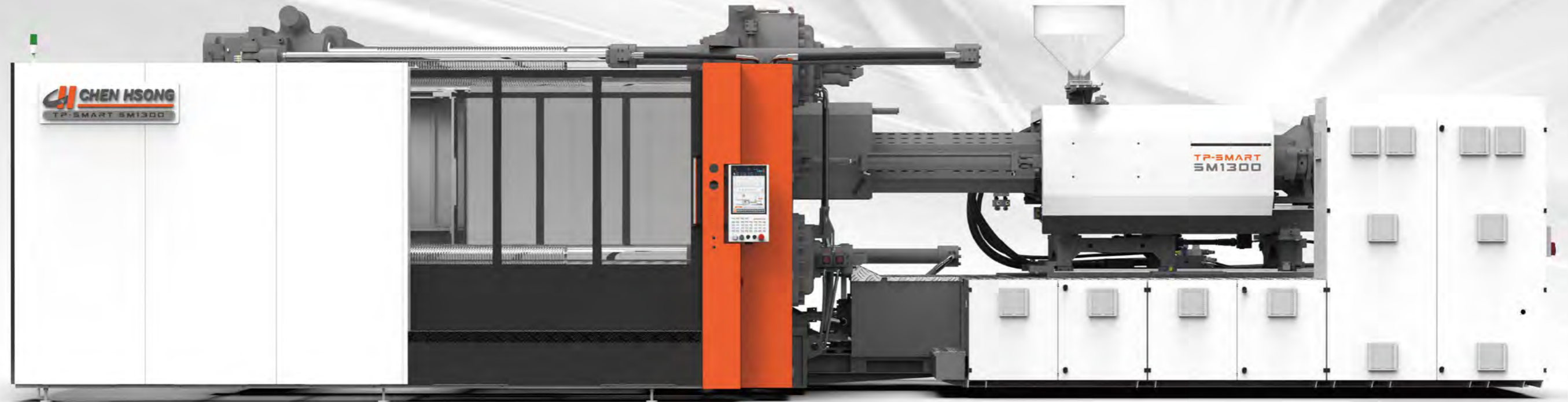
*视乎不同产品及生产周期而定

次数	1	2	3	4	5	6	7	8	9	10	平均值
位置	1602.6	1602.6	1602.6	1602.6	1602.1	1602.6	1602.5	1602.1	1602.4	1602.6	1602.47

强大，源于智能化带来的全面提升

二板专用电脑控制器

历时多年全新升级，软硬件完美适配，主流功能应有尽有，强劲性能超乎想象。



15寸超大屏幕

智能

15寸大屏控制器，不仅便利性升级，智能化也大大提升，如智能开模、智能同步温控等

快速

高达204MHz的系统频确保闭环反馈时间小于200μS

流畅

512MB DDR3 RAM, 8GB EMMC FLASH, 保证流畅运行和大数据存储

强大

主机CPU采集新一代高性能CORTEX-M4处理器

可靠

板上使用多组隔离式开关电源，隔离性及防雷击设计更稳定可靠

易用

各功能校调实现数字化调节，提供高精度、简易化用户校调模式

安全

各IO点、比例阀输出及电子尺输入均具有短路保护功能

精密

精密伺服系统专用总线接口，支持系统资源扩展

高效

丰富的人机交互平台，调整工艺参数、故障处理一目了然

* 产品为演示图，请以实际定制为准。

标准配置

注射部分

- | | | |
|--------------------|--------------|----------------|
| 1. 十段注射速度及十级注射压力控制 | 2. 比例数控背压 | 3. 喷嘴护罩 (电气保护) |
| 4. 射台集中润滑 | 5. 熔胶筒全封闭防护罩 | 6. 螺杆转速电脑显示 |
| 7. 注射位置电子尺控制 | 8. 陶瓷发热圈 | 9. 氮化螺杆, 机筒 |
| 10. 射台线性导轨 | 11. 双射移 | |

合模部分

- | | | |
|-------------------------|-----------------|----------------------------|
| 1. 自动调模功能 | 2. 合模拉杆采用高拉力钢制造 | 3. 高刚性二板支撑滑脚机构 |
| 4. 模板采用高强度球墨铸件 | 5. 前安全门电动控制 | 6. 开合模用非接触电子尺控制 |
| 7. 顶出位置电子尺控制 | 8. 模板配T型槽 | 9. 模具区域安全踏板 (550 / 750选配) |
| 10. 动定模各8组模具冷却水接口 (D12) | 11. 2组液压中子 (动板) | 12. 多段合模速度及压力控制 |
| 13. 合模回路油压 / 电器双重安全保护 | 14. 低压模具保护 | 15. 顶针 / 中子限位开关接口 (EU13标准) |

电气部分

- | | | |
|-----------------------|-----------------------|---------------------|
| 1. 15寸触摸控制器 | 2. 高响应伺服驱动 | 3. 温度PID控制 |
| 4. 三色警报灯 | 5. 动作实时监控 | 6. I/O信号监测 |
| 7. 程序运行状态在线监控 | 8. 感温线断线监测 | 9. 防冷启动保护功能 |
| 10. 喷嘴阻塞与溢料监测 | 11. 自动清料功能 | 12. 机械手信号接口 (国内标准) |
| 13. 前后安全门急停开关 | 14. 动板配备中子接线CE13 (1组) | 15. 380V / 32A (2组) |
| 16. 220V / 16A插座 (1组) | | |

油路部分

- | | | |
|------------------------------|---------------|---------------------|
| 1. 高端内啮合齿轮泵 | 2. 开合模比例方向阀控制 | 3. 合模力传感器检测并在操作面板显示 |
| 4. 差动快速开模 | 5. 液位液温计 | 6. 自封式吸油过滤器 |
| 7. 多组油泵分合流控制技术, 提高控制精度, 降低能耗 | | 8. 动板中子 (两组) |
| 9. 油箱外置回油过滤器 | | |

选配配置

- | | |
|--------------------------------------|--------------------------------|
| 1. 多级螺杆选配 | 2. 专用螺杆 / 机筒 (PC / ABS / PVC) |
| 3. 射台加装电动润滑泵 | 4. 加长喷嘴 (50 / 100 / 150 / 200) |
| 5. 落料口温度冷却闭环电磁阀控制 | 6. 电动熔胶 |
| 7. 上料平台 | 8. 油温控制 |
| 9. 多组电源插座 (4 / 6 / 8组) | 10. 同步中子 / 顶出程序 |
| 11. 热流道 (4 / 8 / 24 / 32 / 40 / 48组) | 12. 加大一级冷却器 |
| 13. 液压顺序 (4 / 10 / 12 / 16组) | 14. 动板中子 (3组 / 4组) |
| 15. 水流分布器连温度表 (8 / 16组) | 16. 伺服闭环控制系统 |
| 17. 双合金螺杆 / 机筒 | 18. 动板配备增加中子接线CE13 |
| 19. 压力油预热 | 20. 加大一级 / 多级熔胶马达 |
| 21. 定板中子 (1 / 2 / 3 / 4组) | 22. 机械手界面程序E67 / E12 |
| 23. 移动料斗 (不含料斗) | 24. 料斗 |

SM550TP-SMART

合模单元

合模力	ton	550
开模行程	mm	750-1300
导柱内距 (水平×垂直)	mm	920×830
容模量 (最薄-最厚)	mm	350-900
模板最大距离	mm	1650
顶出推力	ton	11
顶出行程	mm	250
定位法兰	mm	160

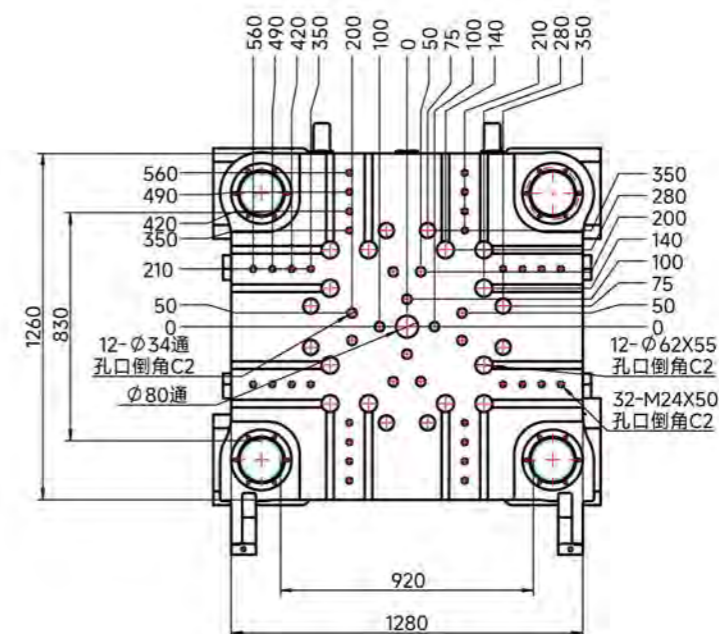
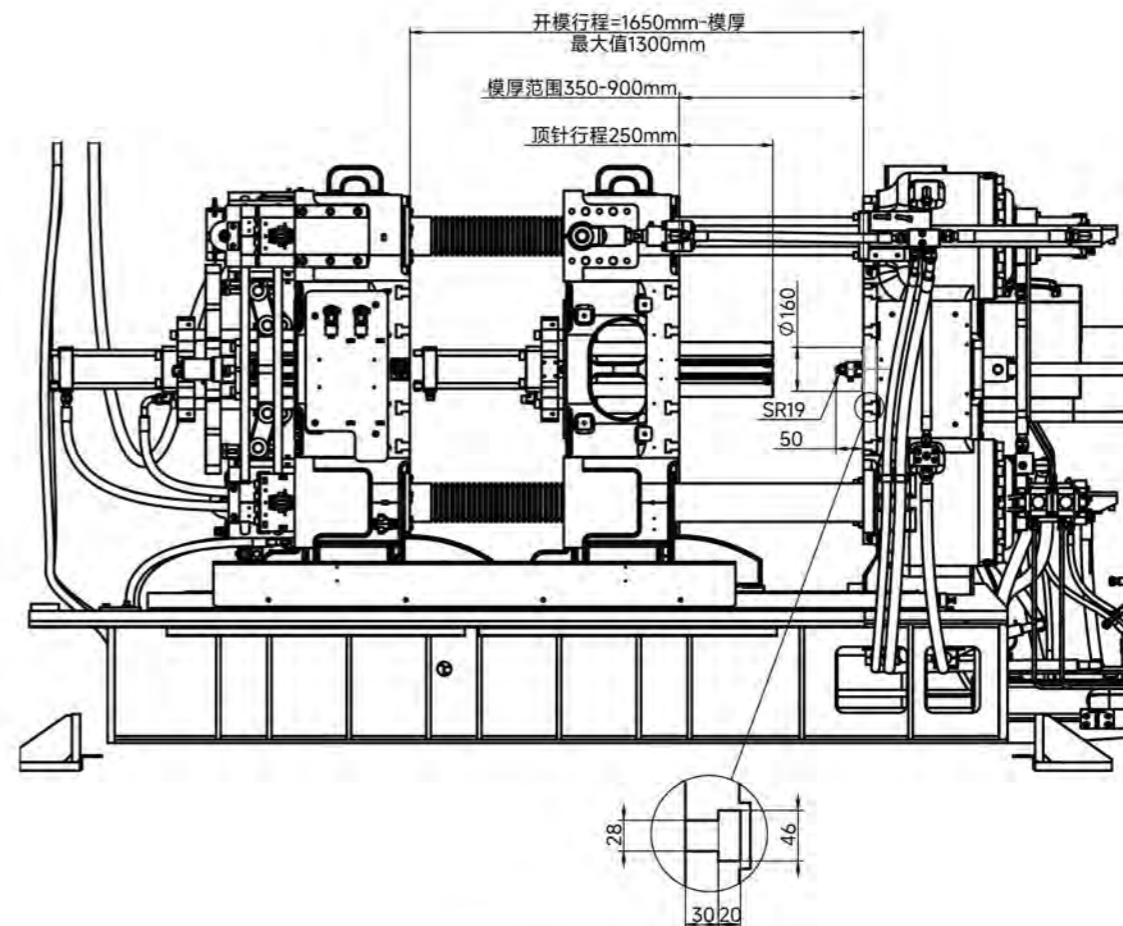
注射单元		3100			4050		
		A	B	C	A	B	C
螺杆直径	mm	67	75	83	75	83	90
螺杆长度直径比	L/D	23.5	21	19	23.2	21	19.4
螺杆行程	mm	375			415		
注射容量	cm ³	1321	1655	2027	1832	2244	2638
注射量 (PS)	g	1201	1506	1845	1667	2042	2401
	oz	42.4	53.2	65.1	58.8	72	84.7
注射压力 (最大)	kgf/cm ²	2230	1780	1453	2165	1768	1504
注射速率	cm ³ /s	379	475	582	431	528	621
螺杆最高转速	rpm	186			180		

电力/电热

系统压力	kgf/cm ²	175	175
伺服油泵电机功率	kW	67	72
电热量	kW	42	48
温度控制区		6	6

其他

机器外形尺寸 (长×宽×高)	m	7.5×2.4×2.4	8×2.4×2.4
油箱容积	L	580	600



* P_s密度按0.91g/cm³

* 此油箱容积为油箱本身容积, 不包括油缸和管路中的容积, 建议客户按照1.3倍准备液压油。

* 由于技术持续改进, 参数变化不另行通知。

SM1300TP-SMART

合模单元

合模力	ton	1300
开模行程	mm	1450-2300
导柱内距 (水平×垂直)	mm	1380×1280
容模量 (最薄-最厚)	mm	500-1350
模板最大距离	mm	2800
顶出推力	ton	22
顶出行程	mm	400
定位法兰	mm	200

9600

注射单元

		A	B	C
螺杆直径	mm	98	110	120
螺杆长度直径比	L/D	24.7	22	20.2
螺杆行程	mm	550		
注射容量	cm ³	4146	5224	6217
注射量 (PS)	g	3773	4754	5658
	oz	133.1	167.7	199.6
注射压力 (最大)	kgf/cm ²	2315	1838	1544
注射速率	cm ³ /s	731	921	1096
螺杆最高转速	rpm	116		

电力/电热

系统压力	kgf/cm ²	175
伺服油泵电机功率	kW	117
电热量	kW	60
温度控制区		7

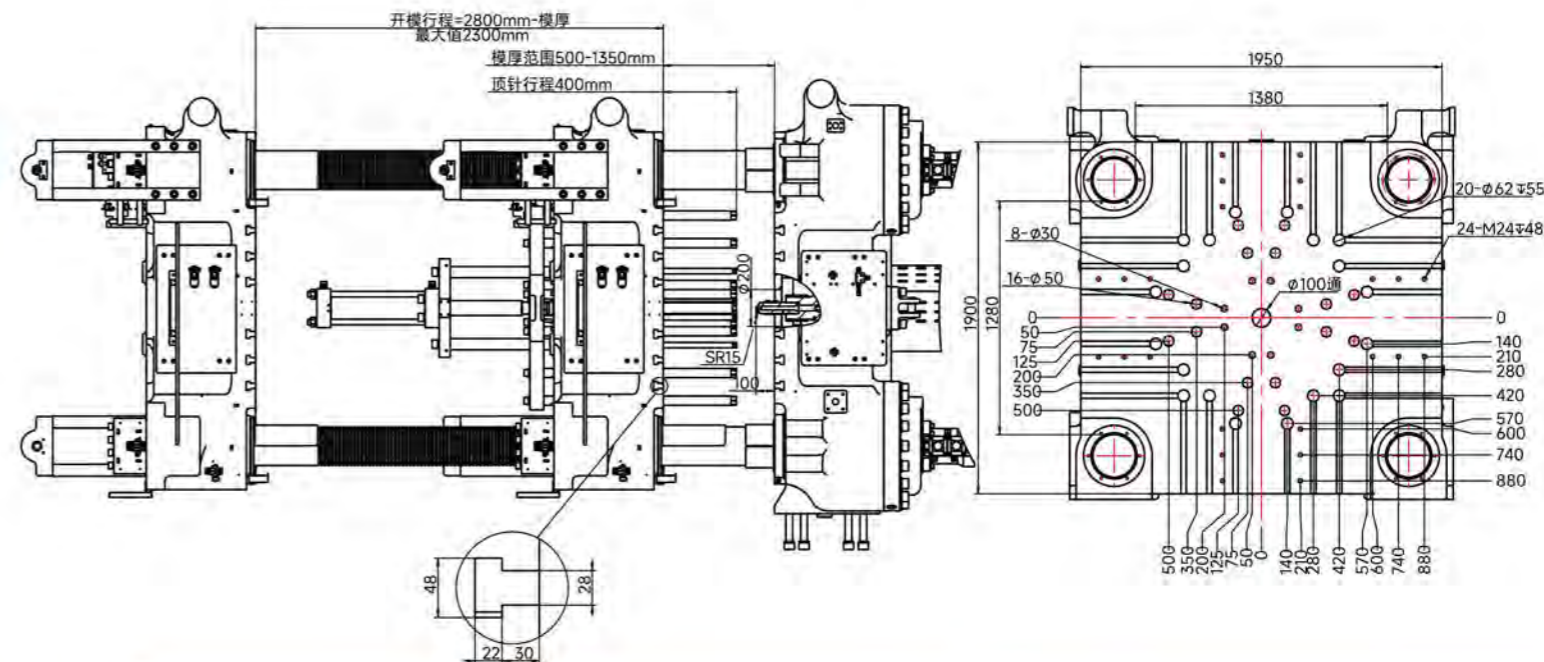
其他

机器外形尺寸 (长×宽×高)	m	11.2×3.5×3
油箱容积	L	1250

* Ps密度按0.91g/cm³

* 此油箱容积为油箱本身容积, 不包括油缸和管路中的容积, 建议客户按照1.3倍准备液压油。

* 由于技术持续改进, 参数变化不另行通知。



12500

注射单元

	A	B	C	A	B	C	注射单元
螺杆直径	110	120	130	120	130	140	螺杆直径
螺杆长度直径比	24	22	20.3	23.8	22	20.4	螺杆长度直径比
螺杆行程	600			650			螺杆行程
注射容量	5699	6782	7960	7347	8623	10001	注射容量
注射量 (PS)	5186	6172	7244	6686	7847	9101	注射量 (PS)
	182.9	217.7	255.5	235.9	276.8	321	
注射压力 (最大)	2187	1838	1566	2109	1797	1550	注射压力 (最大)
注射速率	880	1048	1229	1037	1217	1412	注射速率
螺杆最高转速	110			104			螺杆最高转速

15500

电力/电热

系统压力	175	175
伺服油泵电机功率	152	176
电热量	71	78
温度控制区	7	7

其他

机器外形尺寸 (长×宽×高)	11.9×3.5×3	12×3.5×3	机器外形尺寸 (长×宽×高)
油箱容积	1550	1650	油箱容积

SM1300TP-SMART(W)

合模单元

合模力	ton	1300
开模行程	mm	1900-2600
导柱内距 (水平×垂直)	mm	1670×1330
容模量 (最薄-最厚)	mm	700-1400
模板最大距离	mm	3300
顶出推力	ton	22
顶出行程	mm	400
定位法兰	mm	200

9600

注射单元

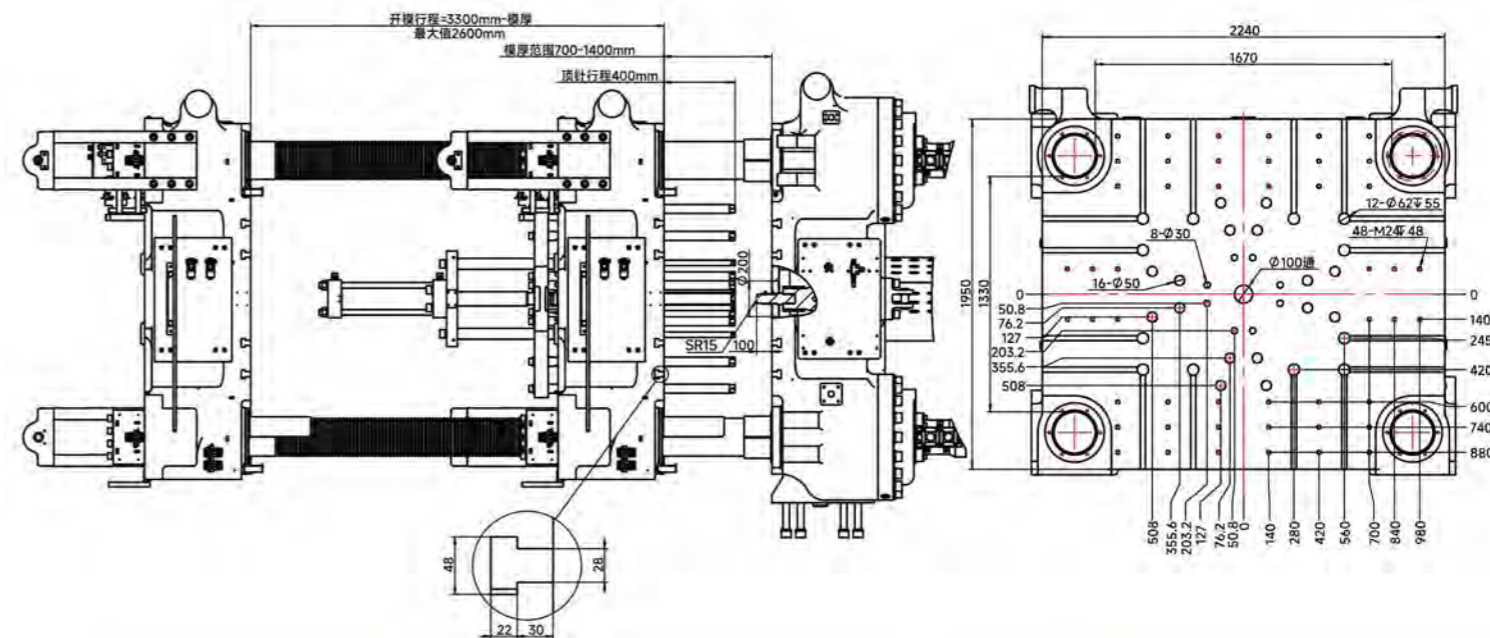
		A	B	C
螺杆直径	mm	98	110	120
螺杆长度直径比	L/D	24.7	22	20.2
螺杆行程	mm	550		
注射容量	cm ³	4146	5224	6217
注射量 (PS)	g	3773	4754	5658
	oz	133.1	167.7	199.6
注射压力 (最大)	kgf/cm ²	2315	1838	1544
注射速率	cm ³ /s	731	921	1096
螺杆最高转速	rpm	116		

电力/电热

系统压力	kgf/cm ²	175
伺服油泵电机功率	kW	117
电热量	kW	60
温度控制区		7

其他

机器外形尺寸 (长×宽×高)	m	11.8×3.9×3.5
油箱容积	L	1250



12500

15500

注射单元

	A	B	C	A	B	C	注射单元
螺杆直径	110	120	130	120	130	140	螺杆直径
螺杆长度直径比	24	22	20.3	23.8	22	20.4	螺杆长度直径比
螺杆行程	600			650			螺杆行程
注射容量	5699	6782	7960	7347	8623	10001	注射容量
注射量 (PS)	5186	6172	7244	6686	7847	9101	注射量 (PS)
	182.9	217.7	255.5	235.9	276.8	321	
注射压力 (最大)	2187	1838	1566	2109	1797	1550	注射压力 (最大)
注射速率	880	1048	1229	1037	1217	1412	注射速率
螺杆最高转速	110			104			螺杆最高转速

电力/电热

系统压力	175	175
伺服油泵电机功率	152	176
电热量	71	78
温度控制区	7	7

其他

机器外形尺寸 (长×宽×高)	12.5×3.9×3.5	12.5×3.9×3.5	机器外形尺寸 (长×宽×高)
油箱容积	1550	1650	油箱容积

* Ps密度按0.91g/cm³

* 此油箱容积为油箱本身容积, 不包括油缸和管路中的容积, 建议客户按照1.3倍准备液压油。

* 由于技术持续改进, 参数变化不另行通知。

SM1500TP-SMART

合模单元

合模力	ton	1500
开模行程	mm	1550-2450
导柱内距 (水平×垂直)	mm	1470×1370
容模量 (最薄-最厚)	mm	550-1450
模板最大距离	mm	3000
顶出推力	ton	35
顶出行程	mm	400
定位法兰	mm	250

9600

注射单元

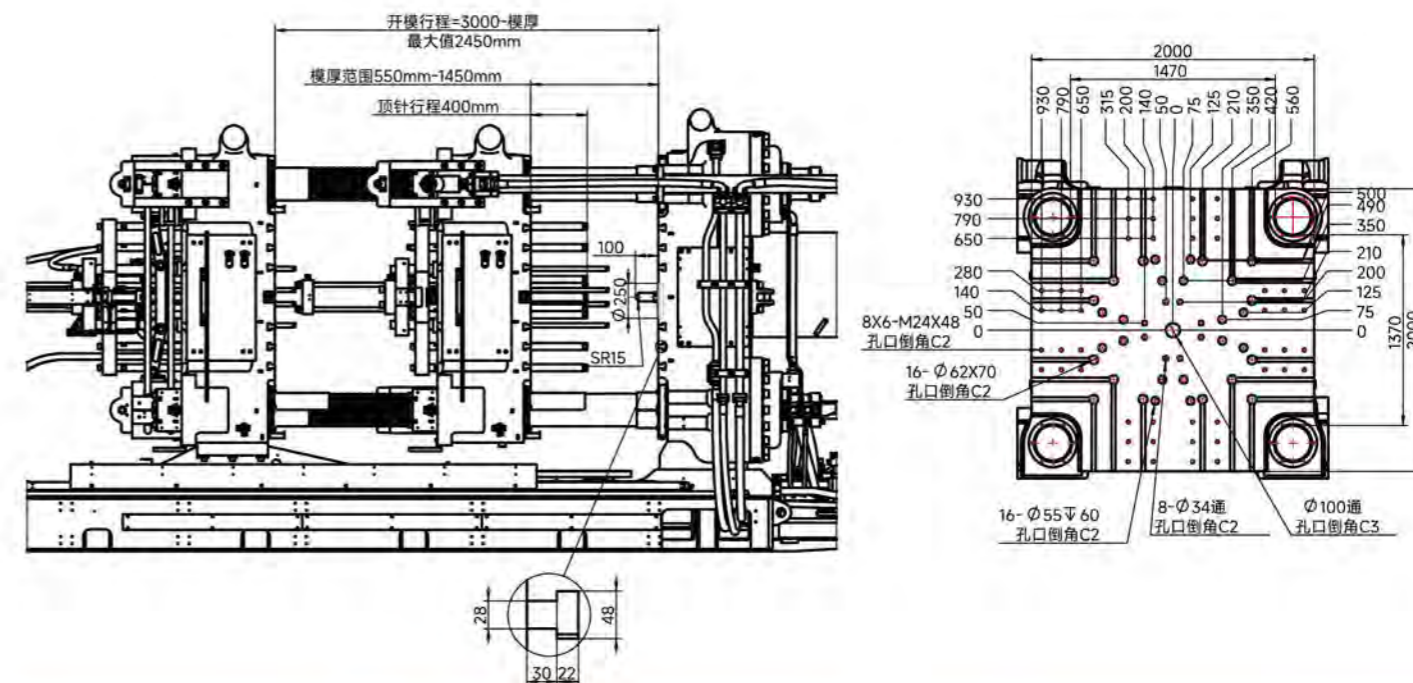
		A	B	C
螺杆直径	mm	98	110	120
螺杆长度直径比	L/D	24.7	22	20.2
螺杆行程	mm	550		
注射容量	cm ³	4146	5224	6217
注射量 (PS)	g	3773	4754	5658
	oz	133.1	167.7	199.6
注射压力 (最大)	kgf/cm ²	2315	1838	1544
注射速率	cm ³ /s	731	921	1096
螺杆最高转速	rpm	116		

电力/电热

系统压力	kgf/cm ²	175
伺服油泵电机功率	kW	117
电热量	kW	60
温度控制区		7

其他

机器外形尺寸 (长×宽×高)	m	11.8×3.8×3
油箱容积	L	1250



12500

15500

	A	B	C	
110	120	130	120	130
24	22	20.3	23.8	22
	600			650
5699	6782	7960	7347	8623
5186	6172	7244	6686	7847
182.9	217.7	255.5	235.9	276.8
2187	1838	1566	2109	1797
880	1048	1229	1037	1217
	110			104

电力/电热

	175		175
	152		176
	71		78
	7		7

其他

	12.5×3.8×3		12.6×3.8×3
	1550		1650

* Ps密度按0.91g/cm³

* 此油箱容积为油箱本身容积, 不包括油缸和管路中的容积, 建议客户按照1.3倍准备液压油。

* 由于技术持续改进, 参数变化不另行通知。

SM1700TP-SMART

合模单元

合模力	ton	1700
开模行程	mm	1550-2500
导柱内距 (水平×垂直)	mm	1570×1470
容模量 (最薄-最厚)	mm	600-1550
模板最大距离	mm	3100
顶出推力	ton	35
顶出行程	mm	400
定位法兰	mm	250

9600

注射单元

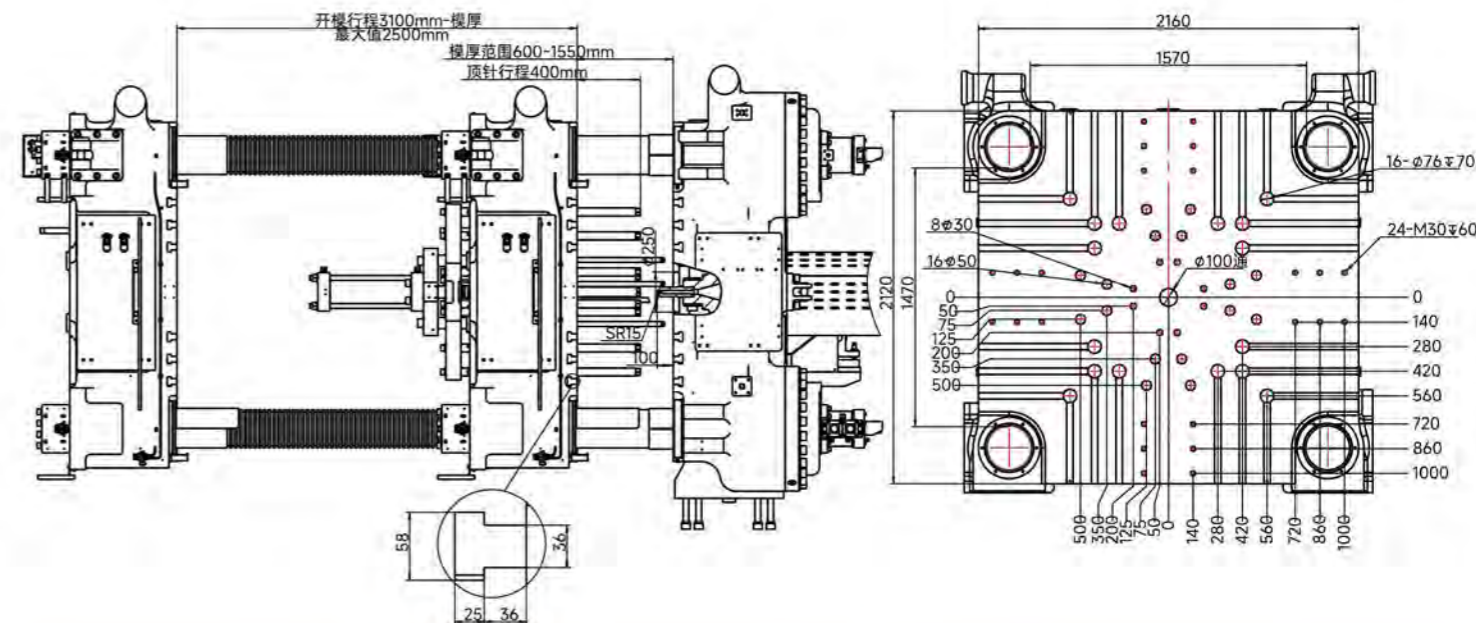
		A	B	C
螺杆直径	mm	98	110	120
螺杆长度直径比	L/D	24.7	22	20.2
螺杆行程	mm	550		
注射容量	cm ³	4146	5224	6217
注射量 (PS)	g	3773	4754	5658
	oz	133.1	167.7	199.6
注射压力 (最大)	kgf/cm ²	2315	1838	1544
注射速率	cm ³ /s	731	921	1096
螺杆最高转速	rpm	116		

电力/电热

系统压力	kgf/cm ²	175
伺服油泵电机功率	kW	117
电热量	kW	60
温度控制区		7

其他

机器外形尺寸 (长×宽×高)	m	11.8×3.9×3.5
油箱容积	L	1250



12500

12500			15500			注射单元
A	B	C	A	B	C	
110	120	130	120	130	140	螺杆直径
24	22	20.3	23.8	22	20.4	螺杆长度直径比
600			650			螺杆行程
5699	6782	7960	7347	8623	10001	注射容量
5186	6172	7244	6686	7847	9101	注射量 (PS)
182.9	217.7	255.5	235.9	276.8	321	
2187	1838	1566	2109	1797	1550	注射压力 (最大)
880	1048	1229	1037	1217	1412	注射速率
110			104			螺杆最高转速

电力/电热

系统压力	kgf/cm ²	175
伺服油泵电机功率	kW	176
电热量	kW	78
温度控制区		7

其他

机器外形尺寸 (长×宽×高)	m	12.5×3.9×3.5	12.6×3.9×3.3	机器外形尺寸 (长×宽×高)
油箱容积	L	1550	1650	油箱容积

* Ps密度按0.91g/cm³

* 此油箱容积为油箱本身容积, 不包括油缸和管路中的容积, 建议客户按照1.3倍准备液压油。

* 由于技术持续改进, 参数变化不另行通知。



专为大型制品服务



不经意间，就会发现震雄机器制造的产物

这，就是注塑机的魅力所在

震雄24小时“服务易”

400 930 0026



震雄注塑机畅销全球，为超过85个国家提供优质的注塑解决方案。

震雄拥有超200人的专业售后技术支持团队，120个服务网点遍布全国。

7×24小时为客户提供包含产品使用培训、维护保养、业务咨询、配件订购等专业售前、售后一条龙服务。

标准化交付



2 上门处理小时达

疑难杂症，上门解决，
震雄团队承诺：市内3小时、省内8小时、省外24小时上门。

3 7×24 小时技术智囊团

无论日与夜，有问题就打400 930 0026，
超200人专业售后、服务支持团队在线解答：
设备报障、故障判断、维修指导等。

4 400 回访，意见预判

400呼叫中心定期回访客户：
了解使用需求和建议，协助处理与改进，
预判你的好心情。

5 定期巡检，故障预判

区域网点服务人员定期实地回访：
及时发现并排除潜在异常，预判你的好
工况。



“客人所要的，就是我们要做的！”